

PC1404 karakteristike

- PC1404RKZYEL tastatura u kompletu
- 4 potpuno programabilne žične zone
- Do 8 žičnih zona sa opcijom dupliranja zona
- 39 pristupnih kodova i 1 master kod
- 1 instalaterski kod
- 31 tip zone; 11 programabilnih atributa zona
- 1 particija
- Ožičenje: NC, jedan završni otpornik (EOL), dupli završni otpornik (DEOL), dupliranje zona
- 4 kontrolisane tastature maksimalno
- Alarmni izlazi:
 - BELL izlaz – 700mA, kontrolisan
 - 2 programabilna izlaza: PGM1 50mA, PGM2 300mA
- Napajanje preko transformatora 16Vac/40VA
- Napajanje regulisano 12V/1.5A, za spoljašnje uređaje 12V/550mA
- EEPROM memorija čuva podešavanja i bez napajanja
- Memorija 128 događaja
- Komunikator (4 telefonska broja) i kontrola telefonske linije
- Podržava Contact ID i SIA komunikacione formate
- Programiranje putem softvera

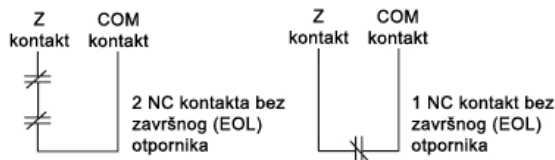
Ožičenje zona

Panel može da nadgleda četiri načina ožičenja: NC kontakt, SEOL ožičenje, DEOL ožičenje, dupliranje zona. Pogledajte naredne dijagrame kako bi dobili bolji uvid u pojedine vrste ožičenja.

Primerba: Svaka Fire, 24-hr Supervisory ili CO tipova zona mora biti vezana sa SEOL ožičenjem bez obzira na izabrane vrednosti u opcijama [1] i [2] sekcije [013].

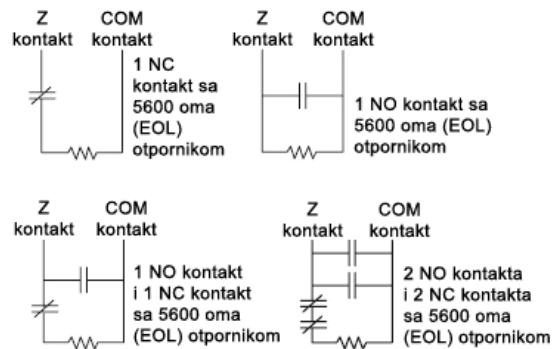
NC ožičenje sistema

Definisanje NC ožičenja se ostvaruje uključivanjem opcije [1] sekcije [013].



SEOL ožičenje sistema

Definisanje SEOL ožičenja se ostvaruje isključivanjem opcija [1] i [2] sekcije [013].

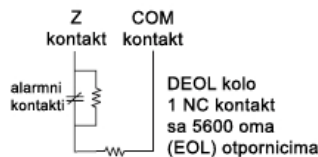


DEOL ožičenje sistema

DEOL ožičenje sistema omogućava detekciju alarma, tampera ili greške na zoni. Definisanje DEOL ožičenja se ostvaruje isključivanjem opcije [1] i uključivanjem opcije [2] sekcije [013].

Primerba: Ako se uključi DEOL ožičenje sistema, sve zone moraju biti vezane sa DEOL otpornicima, izuzev Fire, 24-hr Supervisory ili CO tipova zona.

Primerba: Nije dozvoljena upotreba DEOL otpornika za Fire, 24-hr Supervisory ili CO tipove zona. Nije dozvoljena upotreba Fire tipa zone na zoni tastature, ako je izabrao DEOL ožičenje sistema.



Naredna tabela pokazuje status zone u različitim situacijama:

0Ω (kratak spoj)	Greška
5600Ω (zatvoren kontakt)	Normalno
beskonačna otpornost (otvoreno kolo)	Tamper
11.200Ω (otvoren kontakt)	Narušena zona

Dupliranje zona

Dupliranje zona omogućava povećanje broja zona sa 4 na 8. Dupliranje zona se ostvaruje uključivanjem opcije [7] sekcije [013]. Sve zone moraju da se povežu na način prikazan na donjoj slici. Osnovne zone (zone 1, 2, 3, 4) koriste otpornike 1500Ω i 5600Ω. Dodatne zone (zone 5, 6, 7, 8) koriste otpornike 1500Ω i 2400Ω. Naredna tabela pokazuje status zone u različitim situacijama:

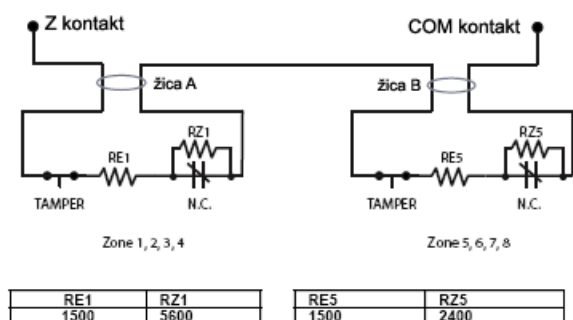
Otpornost	Tamper	Zona 1	Zona 5	Greška
∞	√	-	-	-
11000	-	otvorena	otvorena	-
8600	-	otvorena	zatvorena	-
7100	-	-	-	√
5400	-	zatvorena	otvorena	-
3900	-	-	-	√
3000	-	zatvorena	zatvorena	-
1500	-	-	-	√

Primedba: Naredni slučajevi su mogući ako otpornici nisu pravilno povezani a obe zone su fizički povezane:

Zona 1 otvorena, zona 5 zatvorena	RE1 i RZ1, kao i RE5 i RZ5 su zamenili mesta
Obe zone prikazuju grešku	RE1 i RZ1, ili RE5 i RZ5 su zamenili mesta

Primedba: Ako je izabrana opcija dupliranja zona, Fire tip zone ne može da se koristi. Povezivanje požarnih detektora na dve žice je moguće.

Primedba: Ako je izabrana opcija dupliranja zona, zone na tastaturi ne mogu da se koriste.



Primedba: Ako se koriste požarne zone ili ako se koristi zona na tastaturi, nije moguće uključivanje opcije [7] sekcije [013].

Uključivanje sistema

Uključivanje sistema u modu odlaska (Away mod)

Da bi se sistem uključio, LED dioda Ready mora da svetli. Ako LED dioda ne svetli, proveriti da li su sva branjena vrata ili prozori zatvoreni ili bajpasovani. Uključivanje sistema u modu odlaska može da se uradi na dva načina, pritiskom na funkcijski taster odlaska u trajanju od 2 sekunde ili unošenjem korisničkog koda i napuštanjem branjenog prostora u toku izlaznog vremena. Nakon uključivanja sistema svetli crvena LED dioda Armed. Ako je opcija Audible Exit Delay uključena, tastatura će bipnuti jednom svake sekunde za vreme trajanja izlaznog vremena (i tri puta u sekundi za vreme poslednjih 10 sekundi) kako bi se dao signal korisniku da napusti branjeni prostor.

Uključivanje sistema u modu ostanka (Stay mod)

Da bi se sistem uključio, LED dioda Ready mora da svetli. Ako LED dioda ne svetli, proveriti da li su sva branjena vrata ili prozori zatvoreni ili bajpasovani. Uključivanje sistema u modu ostanka može da se uradi na dva načina, pritiskom na funkcijski taster ostanka u trajanju od 2 sekunde ili unošenjem korisničkog koda i ostajanjem u nebranjenom prostoru (bez narušavanja zone sa kašnjenjem). Nakon uključivanja sistema svetle LED dioda Armed i Bypass. Ako je korišćen funkcijski taster, tastatura neće bipovati za vreme izlaznog vremena. Ako je korišćen kod, tastatura će bipovati ako je opcija Audible Exit Delay uključena.

Isključivanje sistema

Korisnik mora da uđe kroz zonu sa kašnjenjem. Nakon ulaska u branjeni prostor tastatura će emitovati stalan ton (i isprekidan ton tokom poslednjih 10 sekundi) kao upozorenje da korisnik isključi sistem. Korisnik isključuje sistem unošenjem koda. Ako se dogodio alarm dok je sistem bio uključen, indikacija Memory će biti uključena i indikacija zona koje su bile u alarmu će blikati (LED tastatura). Pritisnuti taster [#] kako bi se tastatura vratila u normalno stanje.

Korisničke komande

[*][1]	Bajpas (isključen sistem)/reaktivacija Stay/Away zona (sistem uključen)
[*][2]	Prikaz grešaka
[*][3]	Prikaz memorije alarma
[*][4]	Zvučna indikacija zone (chime) uključena/isključena
[*][5]	Programiranje korisničkih kodova
[*][6]	Korisničke funkcije
[*][7][x]	Komandne funkcije za izlaze 1 – 4
[*][8]	Instalatersko programiranje
[*][9][kod]	Uključenje sistema bez ulaznog vremena (No-Entry Arming)
[*][0]	Quick Arm (isključen sistem)/Quick Exit (uključen sistem)

[*][5] Programiranje korisničkih kodova

Kod	Tip	Funkcija
[01]-[39]	Korisnički kodovi	Uključivanje, isključivanje
[40]	Master kod	Sve funkcije

Ukucati preko tastature [*][5][master kod]. Uneti broj korisnika (01 - 40). Uneti novi kod dužine 4 ili 6 brojeva ili pritisnuti [*] za brisanje korisničkog koda. Nakon programiranja ili brisanja korisničkog koda, po potrebi uneti drugi broj korisnika (01 - 40) ili pritisnuti [#] za izlaz.

[*][6] Korisničke funkcije

Ukucati preko tastature [*][6][master kod], pa izabrati željenu funkciju.

- [1] **Programiranje datuma i vremena (Program Time and Date).** Uneti vreme i datum koristeći naredni format [HH:MM][MM/DD/YY]. Za programiranje vremena se koristi vojni standard (npr. 8:00 pm = 20:00).
- [2] **Uključivanje/isključivanje funkcije automatskog uključjenja/automatskog isključenja sistema (Auto-arm/Auto-disarm Enable/Disable).**
- [3] **Automatsko uključjenje sistema u određeno vreme (Auto-arm Time/Day).**
- [4] **Test sistema (System Test).**
- [5] **DLS funkcija uključena (Enable DLS).**
- [6] **DLS se inicira od strane korisnika (User Initiated DLS).**
- [7]- [0] **Buduća upotreba.**
- [*][8] **Instalatersko programiranje**

Programiranje

Za ulazak u instalaterski mod (mod programiranja) potrebno je uneti [*][8][instalaterski kod]. Fabrički instalaterski kod je [5555]. Izlaz iz programiranja se ostvaruje pritiskom na taster [#] kada panel očekuje programsku sekciju od 3 cifre.

Sekcija [001] Definicija zona (Zone Definitions)

- | Opcija | Opis |
|--------|--|
| [00] | Null Zone: zona se ne koristi |
| [01] | Delay 1: kada je sistem uključen, zona obezbeđuje ulazno vreme 1 |
| [02] | Delay 2: kada je sistem uključen, zona obezbeđuje ulazno vreme 2 |
| [03] | Instant: kada je sistem uključen, narušavanjem zone se generiše trenutni alarm |
| [04] | Interior: kada je sistem uključen, trenutni alarm prilikom narušavanja zone ili prati ulazno vreme ako je prvo narušena zona koja ima ulazno vreme |
| [05] | Interior Stay/Away: slična Interior tipu, ali će panel automatski bajpasovati zonu prilikom uključivanja u modu ostanka |
| [06] | Delay Stay/Away: slična Delay 1 tipu, ali će panel automatski bajpasovati zonu prilikom uključivanja u modu ostanka |
| [07] | Delayed 24-Hour Fire (Hardwire): kada se zona naruši generiše se trenutna zvučna signalizacija, komunikacija će da kasni 30 sekundi – ako se alarm potvrdi tokom tog vremena pritiskom na taster, zvučna signalizacija se prekida na 90 sekundi i ciklus se ponavlja – ako ne, alarm i komunikacija se odlažu narednih 30 sekundi |
| [08] | Standard 24-Hour Fire (Hardwire): trenutni alarm i komunikacija kada se zona naruši |
| [09] | 24-Hour Supervision: trenutni alarm i komunikacija kada se zona naruši, neće biti zvučne signalizacije na izlazu za sirenu i sa tastature |
| [10] | 24-Hour Supervisory Buzzer: trenutni alarm, panel aktivira bazer na tastaturi umesto izlaza za sirenu |
| [11] | 24-Hour Burglary: trenutni alarm, zvučna signalizacija (fabrički) |
| [13] | 24-Hour Gas: trenutni alarm, zvučna signalizacija (fabrički) |
| [14] | 24-Hour Heat: visoka temperatura, trenutni alarm, zvučna signalizacija (fabrički) |
| [15] | 24-Hour Medical: trenutni alarm, tihi alarm (fabrički) |
| [16] | 24-Hour Panic: trenutni alarm, zvučna signalizacija (fabrički) |
| [17] | 24-Hour Emergency: trenutni alarm, zvučna signalizacija (fabrički) |
| [19] | 24-Hour Water: visok nivo vode, trenutni alarm, zvučna signalizacija (fabrički), slanje WA i WH kodova |
| [20] | 24-Hour Freeze: niska temperatura, trenutni alarm, zvučna signalizacija (fabrički), slanje ZA i ZH kodova |
| [21] | 24-Hour Latching Tamper: trenutni alarm, panel ne može da se uključi do unosa instalaterskog koda |
| [22] | Momentary Keyswitch Arm: uključivanje ili isključivanje sistema (particije) kada se zona naruši |
| [23] | Maintained Keyswitch Arm: uključivanje sistema (particije) kada se zona naruši, isključivanje sistema (particije) kada se zona vrati u normalno stanje |
| [25] | Interior/Delay: zona funkcioniše kao Interior zona kada je sistem uključen u modu odlaska ili kao zona sa kašnjenjem kada je sistem uključen u modu ostanka |
| [26] | 24-Hour Non-Alarm: narušavanje zone neće generisati alarm, može da se koristi za funkciju zone follower za aplikacije automatizacije |
| [31] | Day Zone: trenutni alarm kada je sistem uključen, bazer tastature (ne alarm) kada je sistem isključen |
| [32] | Instant Stay/Away: sličan Instant tipu, panel automatski bajpasuje zonu kod uključivanja u modu ostanka |
| [35] | 24-Hour Bell/Buzzer: trenutni alarm, ako je sistem uključen aktivira se izlaz za sirenu, ako je sistem isključen aktivira se bazer tastature |
| [36] | 24-hr Non-Latching Tamper Zone: stanje tampera kada je zona narušena bez obzira da li je sistem uključen ili isključen |
| [37] | Night Zone: slično kao Interior Stay/Away tip zone, ali ostaje bajpasovana ako korisnik unese [*][1] da reaktivira Stay/Away zone kada je sistem uključen u modu ostanka |
| [41] | 24-Hr. CO Zone (žična): Ova zona se koristi za žične CO detektore; zona je stalno aktivna; ima poseban zvučni signal |

Sekcija	Zona	Tip zone	
[001]	01	01	□□
	02	03	□□
	03	03	□□
	04	03	□□
	05	04	□□
	06	04	□□
	07	04	□□
	08	04	□□

Sekcija [005] Sistemska vremena (System Times)

[01] particija 1 ulazno / izlazno vreme

030 |_|_| Ulazno vreme 1
045 |_|_| Ulazno vreme 2
120 |_|_| Izlazno vreme

[09] vreme rada izlaza za sirenu (sve particije)

004 |_|_| Dozvoljene vrednosti su 001 do 255

Sekcija [006] Instalaterski kod (Installer Code)

Fabrički

5555 |_|_|_|

Sekcija [007] Master kod (Master Code)

Fabrički

1234 |_|_|_|

Sekcija [009] PGM izlazi (PGM Outputs)

Opcija Opis

[00] **Ne koristi se**

[01] **Fire and Burglary:** izlaz će se aktivirati (kontinualan ton za provalni alarm, pulsirajući za požarni alarm) ako se alarm javi na izabranoj particiji

[03] **Sensor Reset:** izlaz je normalno aktivan, deaktiviraće se u trajanju od 5 sekundi kada se preko tastature unese [*][7][2] (reset komanda za požarne senzore) ili kada se detektuje alarm na zoni tipa **Auto-Verified Fire**

[04] **2-Wire Smoke:** konfigurise PGM2 kao dvožični ulaz za detektore dima (samo PGM2)

[05] **Armed Status:** izlaz će se aktivirati kada su sve izabrane particije uključene

[06] **Ready Status:** izlaz će se aktivirati kada su sve izabrane particije spremne za uključnje

[07] **Keypad Buzzer Follow:** izlaz će se aktivirati i pratiti bazer tastature kada se javi neki od narednih događaja: ulazno vreme, chime, izlazno vreme sa zvučnom signalizacijom, najava automatskog uključnja, alarm zone **24-Hour Supervisory Buzzer**

[08] **Courtesy Pulse:** izlaz će se aktivirati za vreme ulaznog/izlaznog vremena, ako je izabrana particija uključena – ostaće aktivan tokom dodatne 2 minute nakon isteka ulaznog ili izlaznog vremena

[09] **System Trouble:** izlaz će se aktivirati kada se pojavi neka od selektovanih grešaka

[10] **System Event Output:** Izlaz će se aktivirati kada se izabrano stanje pojavi

[11] **System Tamper:** izlaz će se aktivirati kada se aktivira bilo koji tamper u sistemu

[12] **TLM and Alarm:** izlaz će se aktivirati ako dođe do nestanka telefonske linije a zatim do alarma

[13] **Kissoff:** izlaz će se aktivirati 2 sekunde, kada se ispravna potvrda poziva primi iz monitoring centra

[14] **Ground Start:** izlaz će se aktivirati 2 sekunde kada panel zauzme telefonsku liniju (provera tona biranja se mora programirati u monitoring prijemniku – heksadecimalni broj [D])

[15] **Remote Operation:** izlaz će se aktivirati/deaktivirati preko DLS softvera

[17] **Away Armed Status:** izlaz se aktivira kada je sistem uključen u modu odlaska

[18] **Stay Armed Status:** izlaz se aktivira kada je sistem uključen u modu ostanaka

[19] **Command Output 1:** Aktivira se kada se [*][7][1] komanda unese – komanda može biti programirana da zahteva ispravan pristupni kod i izlaz može biti programiran da bude aktiviran programirano vreme (sekcija [170]) ili konstantno uključen

[20] **Command Output 2:** Aktivira se kada se [*][7][2] komanda unese – komanda može biti programirana da zahteva ispravan pristupni kod i izlaz može biti programiran da bude aktiviran programirano vreme (sekcija [170]) ili konstantno uključen

[21] **Command Output 3:** Aktivira se kada se [*][7][3] komanda unese – komanda može biti programirana da zahteva ispravan pristupni kod i izlaz može biti programiran da bude aktiviran programirano vreme (sekcija [170]) ili konstantno uključen

[22] **Command Output 4:** Aktivira se kada se [*][7][4] komanda unese – komanda može biti programirana da zahteva ispravan pristupni kod i izlaz može biti programiran da bude aktiviran programirano vreme (sekcija [170]) ili konstantno uključen

[23] **Silent 24-Hour Input:** promeni PGM u **24-Hour Silent** zonu (samo PGM2)

[25] **Delayed Fire and Burglary:** funkcioniše kao **Fire and Burglary** izlaz ali se ne aktivira do isteka vremena kašnjenja

[27] **Police Code Output:** Kada se javi događaj ovog tipa, izlaz se aktivira do uključnja ili isključenja sistema bez obzira da li da li se kod šalje monitoring centru ili ne

[29] **Zone Follower (zone 1 do 8):** aktivan kada je bilo koja izabrana zona aktivna, deaktivira se kada se sve izabrane zone vrate u normalno stanje

[30] **Partition Status Alarm Memory:** aktivira se kada je izabrana particija uključena, izlaz impulsno radi (1sec uključen, 1sec isključen) kada se javi alarm

Sekcija [009] PGM1 i PGM2 programabilni izlazi – panel (PGM1 and PGM2 Output Programming)

Fabrički

19 |_| PGM1

Fabrički

10 |_| PGM2

Sekcija [013] Sistemske opcije – sekcija 1 (First System Options)

Opcija Opis

[1] **Uključeno:** zone bez EOL otpornika (NC kolo); **Isključeno:** zone sa 5.6K EOL otpornicima

[2] **Uključeno:** zone sa DEOL otpornicima; **Isključeno:** zone sa SEOL otpornicima

[3] **Uključeno:** tastatura signalizira sve greške pri uključenom sistemu; **Isključeno:** tastatura signalizira požarnu grešku pri uključenom sistemu

[4] **Uključeno:** panel neće aktivirati odgovarajuće LED diode ako su zone u stanju tampera ili greške, već samo LED doidu za signalizaciju greške; **Isključeno:** panel će aktivirati odgovarajuće LED diode ako su zone u stanju tampera ili greške

___ ___ ___ ___ ___ ___ ___ ___

Sekcije [339] do [340] Kodovi uključenja – korisnički kodovi 01 do 32 (Closing – Arming Reporting Codes)

Sekcija

[339]	Kod 01	Kod 02	Kod 03	Kod 04	Kod 05	Kod 06	Kod 07	Kod 08
	___	___	___	___	___	___	___	___
	Kod 09	Kod 10	Kod 11	Kod 12	Kod 13	Kod 14	Kod 15	Kod 16
	___	___	___	___	___	___	___	___
[340]	Kod 17	Kod 18	Kod 19	Kod 20	Kod 21	Kod 22	Kod 23	Kod 24
	___	___	___	___	___	___	___	___
	Kod 25	Kod 26	Kod 27	Kod 28	Kod 29	Kod 30	Kod 31	Kod 32
	___	___	___	___	___	___	___	___

Sekcije [342] do [343] Kodovi isključenja – korisnički kodovi 01 do 32 (Opening – Disarming Reporting Codes)

Sekcija

[342]	Kod 01	Kod 02	Kod 03	Kod 04	Kod 05	Kod 06	Kod 07	Kod 08
	___	___	___	___	___	___	___	___
	Kod 09	Kod 10	Kod 11	Kod 12	Kod 13	Kod 14	Kod 15	Kod 16
	___	___	___	___	___	___	___	___
[343]	Kod 17	Kod 18	Kod 19	Kod 20	Kod 21	Kod 22	Kod 23	Kod 24
	___	___	___	___	___	___	___	___
	Kod 25	Kod 26	Kod 27	Kod 28	Kod 29	Kod 30	Kod 31	Kod 32
	___	___	___	___	___	___	___	___

Sekcija [345] Kodovi alarma održavanja (Maintenance Alarm Reporting Codes)

- ___ Greška akumulatora
- ___ Nestanak AC napajanja
- ___ Greška u kolu izlaza za sirenu
- ___ Greška u kolu požarne zaštite
- ___ Greška AUX napajanja
- ___ Buduća upotreba
- ___ Generalna greška sistema
- ___ Generalna supervizija sistema

Sekcija [346] Kodovi završetka alarma održavanja (Maintenance Restoral Reporting Codes)

- ___ Akumulator u redu
- ___ AC napajanje u redu
- ___ Kolo izlaza za sirenu u redu
- ___ Kolu požarne zaštite u redu
- ___ AUX napajanje u redu
- ___ Prestanak TLM greške
- ___ Nema generalna greške sistema
- ___ Generalna supervizija sistema u redu
- ___ Reset sistema (hladan start)

Sekcija [347] Razni kodovi održavanja (Miscellaneous Maintenance Reporting Codes)

- ___ Prvi telefonski broj – nema FTC greške
- ___ Drugi telefonski broj – nema FTC greške
- ___ Memorija događaja 75% puna od poslednjeg učitavanja
- ___ DLS ulaz u programiranje
- ___ DLS izlaz iz programiranja
- ___ Alarm zbog greške na zoni
- ___ Nema greške na zoni
- ___ Kod Delinquency (panel nije uključen u toku vremena Delinquency Transmission Delay)
- ___ Buduća upotreba
- ___ Buduća upotreba
- ___ Ulaz u instalaterski mod
- ___ Izlaz iz instalaterskog moda
- ___ Treći telefonski broj – nema FTC greške
- ___ Četvrti telefonski broj – nema FTC greške

Sekcija [348] Kodovi testiranja (Test Transmission Reporting Codes)

- ___ Kraj testa prolaza (walk test)
- ___ Početak testa prolaza (walk test)
- ___ Periodično slanje test poruke
- ___ Test sistema

Sekcija [350] Format komunikacije (Communicator Format)

Fabrički Prvi tel. broj Drugi tel. broj Treći tel. broj Četvrti tel. broj

04 □□ □□ □□ □□

Vrednosti: **01** – 20BPS, 1400Hz handshake, **02** – 20BPS, 2300Hz handshake, **03** – DTMF Contact ID, **04** – SIA FSK, **06** – Residential Dial (greška u komunikaciji neće generisati FTC grešku), **07** – 10BPS, 1400Hz handshake, **08** – 10BPS, 2300Hz handshake, **09** – privatna linija

Sekcija [351] Preusmeravanje poziva na telefonski broj za alarm/završetak alarma (Alarm/Restore Communicator Call Directions)

Sekcija	Opć. 1 1. tel. br. fab.: uklj.	Opć. 2 2. tel. br. fab.: isklj.	Opć. 3 3. tel. br. fab.: isklj.	Opć. 4 4. tel. br. fab.: isklj.	Opć. 5-8 bud. upo.
[351]	□	□	□	□	□

Sekcija [367] Preusmeravanje poziva na telefonski broj za uključenje/isključenje (Opening/Closing Communicator Call Directions)

Sekcija	Opć. 1 1. tel. br. fab.: isklj.	Opć. 2 2. tel. br. fab.: isklj.	Opć. 3 3. tel. br. fab.: isklj.	Opć. 4 4. tel. br. fab.: isklj.	Opć. 5-8 bud. upo.
[367]	□	□	□	□	□

Sekcija [375] Preusmeravanje poziva na telefonski broj za održavanje sistema (System Maintenance Communicator Call Directions)

Sekcija	Opć. 1 1. tel. br. fab.: uklj.	Opć. 2 2. tel. br. fab.: isklj.	Opć. 3 3. tel. br. fab.: isklj.	Opć. 4 4. tel. br. fab.: isklj.	Opć. 5-8 bud. upo.
[375]	□	□	□	□	□

Sekcija [378] Vreme slanja test koda (Test Transmission Time)

Fabrički	Opis
9999 □□□□	Dozvoljene vrednosti su 0000 do 2359. Vrednost 9999 isključuje ovu opciju.

Sekcija [380] Opcije komunikatora – prva sekcija (First Communicator Options)

Opcija	Opis
[1]	Uključeno: interni komunikator uključen; Isključeno: interni komunikator isključen
[2]	Uključeno: sistem emituje kod prestanka alarma ako se zona vratila u normalno stanje i ako je vreme rada sirene isteklo; Isključeno: sistem emituje kod prestanka alarma kada se zona vrati u normalno stanje
[3]	Uključeno: panel koristi impulsno biranje; Isključeno: panel koristi tonsko (DTMF) biranje
[4]	Uključeno: panel će prebaciti sa tonskog na impulsno biranje nakon četvrtog neuspešnog pokušaja komunikacije; Isključeno: panel koristi DTMF biranje za sve pozive
[5]	Buduća upotreba
[6]	Uključeno: sistem naizmenično koristi prvi telefonski broj i bekap telefonski broj kada šalje kod događaja; Isključeno: panel poziva prvi telefonski broj pet puta, pa zatim poziva bekap telefonski broj pet puta
[7]	Buduća upotreba
[8]	Uključeno: opcija Delinquency prati aktivnost zone (sati); Isključeno: opcija Delinquency prati uključenje sistema (dani)

Sekcija [381] Opcije komunikatora – druga sekcija (Second Communicator Options)

Opcija	Opis
[1]	Uključeno: bazer tastature emituje 8 bipova nakon uspešnog slanja Opening After Alarm koda; Isključeno: bazer tastature ne emituje 8 bipova
[2]	Buduća upotreba
[3]	Uključeno: sistem koristi programirane kodove kada koristi SIA format; Isključeno: sistem koristi automatski generisane kodove kada koristi SIA format
[4]	Uključeno: bazer tastature emituje 8 bipova nakon uspešnog slanja Closing koda; Isključeno: bazer tastature ne emituje 8 bipova
[5]	Buduća upotreba
[6]	Buduća upotreba
[7]	Uključeno: sistem koristi programirane kodove kada koristi Contact ID format; Isključeno: sistem koristi automatski generisane kodove kada koristi Contact ID format
[8]	Buduća upotreba

Sekcija [382] Opcije komunikatora – treća sekcija (Third Communicator Options)

Opcija	Opis
[1]	Buduća upotreba
[2]	Uključeno: sistem će slati kodove za sve alarme tokom testa prolaza (walk test); Isključeno: sistem neće slati kodove za alarme tokom testa
[3]	Uključeno: tastatura će prikazati poruku „Communication Cancelled“ (programabilni LCD) ili „CC“ (LCD sa ikonama) nakon uspešnog slanja Communication Cancelled koda; Isključeno: tastatura neće prikazati ove poruke
[4]	Uključeno: sistem šalje Call Waiting Cancel String kod pri prvom pokušaju poziva monitoring centra; Isključeno: sistem ne šalje Call Waiting Cancel String kod
[5]	Buduća upotreba
[6]	Uključeno: tajmer AC Failure Transmission Delay Timer koristi sate; Isključeno: kašnjenje će biti u

- minutima
- [7] **Uključeno:** postavlja broj biranja na vrednost 1 kada se koristi format poziva **Residential Dial**;
Isključeno: format poziva **Residential Dial** postavlja broj biranja na vrednost 5
- [8] **Buduća upotreba**

Sekcija [383] Opcije komunikatora – četvrta sekcija (Fourth Communicator Option Code)

- | Opcija | Opis |
|--------|--|
| [1] | Buduća upotreba |
| [2] | Uključeno: tel. broj 2 je bekap tel. broja 1; Isključeno: tel. broj 2 je zaseban broj |
| [3] | Uključeno: tel. broj 3 je bekap tel. broja 1; Isključeno: tel. broj 3 je zaseban broj |
| [4] | Uključeno: tel. broj 4 je bekap tel. broja 1; Isključeno: tel. broj 4 je zaseban broj |
| [5] | Uključeno: panel ponovo šalje kodove događaja čije slanje nije bilo uspešno; Isključeno: panel ne šalje ponovo kodove događaja čije slanje je bilo neuspešno |
| [6] | Buduća upotreba |
| [7] | Buduća upotreba |
| [8] | Buduća upotreba |

Sekcija [601] Kodovi uključanja – korisnički kodovi 33 do 40 (Closing – Arming Reporting Codes)

Sekcija	Kod 33	Kod 34	Kod 35	Kod 36	Kod 37	Kod 38	Kod 39	Kod 40
[601]	□□	□□	□□	□□	□□	□□	□□	□□

Sekcija [605] Kodovi isključenja – korisnički kodovi 33 do 40 (Opening – Disarming Reporting Codes)

Sekcija	Kod 33	Kod 34	Kod 35	Kod 36	Kod 37	Kod 38	Kod 39	Kod 40
[605]	□□	□□	□□	□□	□□	□□	□□	□□

Sekcija [701] Internacionalne opcije – sekcija 1 (First International Options)

- | Opcija | Opis |
|--------|---|
| [1] | Uključeno: konfigurira sistem za 50Hz AC napajanje; Isključeno: konfigurira sistem za 60Hz AC napajanje |
| [2] | Uključeno: sistem koristi interni kristal za interni sat panela; Isključeno: sistem koristi AC frekvenciju za interni sat panela |
| [3] | Uključeno: nedozvoljava se uključivanje sistema ako je prisutna greška loš akumulator ili greška u AC napajanju; Isključeno: uključivanje sistema je dozvoljeno |
| [4] | Uključeno: sve greške tampera sprečavaju uključivanje sistema, potrebno je ući u instalaterski mod, poništiti greške i vratiti se u normalan rad; Isključeno: greške tampera ne sprečavaju uključivanje sistema |
| [5] | Uključeno: svi pristupni kodovi su dužine šest cifara; Isključeno: svi pristupni kodovi su dužine četiri cifre |
| [6] | Uključeno: sistem će prekinuti vezu ako se detektuje ton zauzeća, ovakav način biranja neće inkrementirati ka maksimalnom broju poziva koji je programiran; Isključeno: panel neće detektovati ton zauzeća |
| [7] | Buduća upotreba |
| [8] | Buduća upotreba |

Sekcija [900] Prikaz verzije panela (Panel Version Displayed)

Sekcija [901] Instalaterski test prolaza (Installer Walk Test)

Sekcija [902] Reset nadgledanja modula (Module Supervision Reset)

Sekcija [903] Pregled nadgledanih modula (View Module Supervision)

Sekcija [999] Fabričko podešavanje panela (Restore Control Panel to Default Programming)

Kratak prikaz grešaka

[1]* – Potreban servis, pritisnuti [1] za više informacija:

- [1] Loš akumulator.
- [2] Kolo izlaza za sirenu.
- [3] Generalna greška u sistemu.
- [4] Generalni tamper u sistemu.
- [5] Supervizija modula.
- [6] Ne koristi se.
- [7] PC5204 loš akumulator.
- [8] PC5204 nestanak AC napajanja.

[2] – Problem sa AC napajanjem.

[3] – Problem sa telefonskom linijom.

[4] – Greška u komunikacija (FTC).

[5] – Greška na zoni, pritisnuti [5] za više informacija.

[6] – Tamper na zoni, pritisnuti [6] za više informacija.

[7] – Ne koristi se.

[8] – Gubitak sata i datuma.