

FireClass FC450IB

BASE CON ISOLATORE
ISOLATOR BASE

FC MELDERSOCKEL 5" MIT ISOLATOR



LEAFLET 120.415.952
ISTISBL3FC450IB 2.0 240408



DEUTSCH

Best.-Nr. 517.050.718

ANWENDUNG

Der FC Meldersockel 5" mit Isolator kann mit allen FC-Sensoren bestückt werden.

Der Einbauort des Meldersockels muss bei der Planung des Systems festgelegt werden. Sollte die Montage gemäß Planung nicht möglich sein, muss Rücksprache mit dem Planungspersonal gehalten werden. Richten Sie den Meldersockel so aus, dass die LED zur Kurzschlussanzeige gut sichtbar ist. Die Melder-LEDs sind von allen Seiten sichtbar.

TECHNISCHE DATEN

Spannungsversorgung

aus der Ringleitung: max. 40 V DC

Durchgangswiderstand

geschlossen (Normalbetrieb): max. 0,25 Ω

Leitungskapazität: ca. 0,5 pF

Stromaufnahme

im Bereitschaftsbetrieb: 80 μ A

ausgelöst: max. 3,5 mA

Umgebungstemperatur

im Betrieb: 25...+70 $^{\circ}$ C

Luftfeuchte:

\leq 95 % (ohne Betauung)

Material (Gehäuse):

FR110 "Bayblend" ammenhemmend

Abmessungen:

\varnothing 125,6 x 23,5 (mm)

Gewicht:

64 g

MONTAGE

Der Meldersockel wird auf einer ebenen Oberfläche montiert und eignet sich für Aufputz- und Unterputzverkabelung.

ANSCHLÜSSE

Siehe Anschlusschema auf der Rückseite.

R	Anschluss für Hinweisleuchte
L	nicht verwendet
L1	+VE EIN/AUS
L2	-VE AUS
M	-VE EIN

VERKABELUNG

An die Anschlussklemmen können Kabel mit folgenden Drahtquerschnitten angeschlossen werden:

➤ Litzendraht: 0,14 mm² bis 1,0 mm²

➤ Fester Draht: 0,14 mm² bis 1,5 mm²

Es werden geschirmte Brandmeldekabel des Typs J-Y(ST)Y nx2x0,8 empfohlen.

Zur Kabeleinführung von der Seite sind Ausbrechstellen vorgesehen.

EINSTECKEN DER OPTIONALEN SPERRE

Mit der optionalen Sperre rastet der Sensor in der Betriebsposition fest ein und kann nur mit einem Spezialwerkzeug aus dem

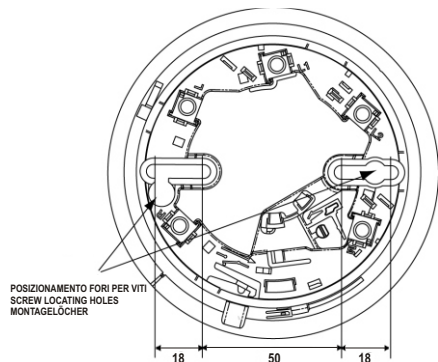
SEDE CHIAVE DI BLOCCAGGIO
LOCKING KEY SLOT
OPTIONALE SPERRE EINFÜGEN

INDICATORE DI CIRCO
CIRCUITO
SHORT CIRCUIT INDICATOR
LED ZUR
KURZSCHLUSSANZEIGE

CHIAVE DI
BLOCCAGGIO
LOCKING KEY
SPERRE

RIFERIMENTO RIALZATO
RAISED RIB
MARKIERUNG FÜR MELDER IN
BETRIEBSPOSITION

PERNO PER IL PARCHEGGIO
TEMPORANEO
TEMPORARY PARK
STIFT DRÜCKEN, DANN MELDER IN
PARKPOSITION DREHEN



POSIZIONAMENTO FORI PER VITI
SCREW LOCATING HOLES
MONTAGELOCHER

Abb. 1: FCMeldersockel 5" mit Isolator — FC450IB

Abb. 2: Montagelöcher

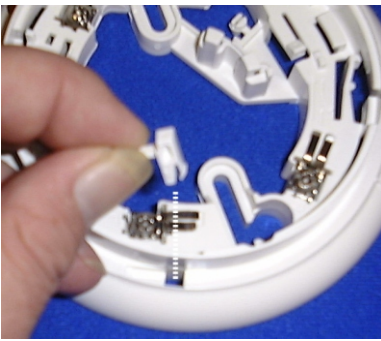


Abb. 3: Einstecken der optionalen Sperre

Meldersockel entfernt werden.

Brechen Sie die Sperre aus dem Meldersockel und stecken Sie die Sperre fest in die dafür vorgesehene Aussparung. Siehe hierzu Abb.1 und Abb.3.

ANSCHLIEßEN EINES MELDERS

Montieren Sie zuerst die optionale Sperre, falls benötigt. Gehen Sie dann wie folgt vor:

- Setzen Sie den Melder auf den Meldersockel auf und drehen Sie ihn im Uhrzeigersinn bis er vollständig in die Betriebsposition einrastet (die Markierungen stimmen überein).
- Durch Drehen gegen den Uhrzeigersinn bei gleichzeitigem Drücken des Stiftes seitlich im Sockel wird der Melder in die Parkposition gebracht. Das heißt, der Melder hat keinen elektrischen Kontakt mehr mit der Ringleitung. Die Ringleitung kann geprüft werden, ohne dass der Melder entfernt werden muss.

ANSCHLUSS

- Die Verkabelung muss entsprechend DIN und VdS erfolgen.
- Alle Leiter müssen erdfrei sein.
- Stellen Sie die korrekte Polarität der Verkabelung sicher, bevor Sie den Meldersockel an die Meldelinie anschließen.
- Abb.4 zeigt eine typische Verkabelung der FC Meldersockel 5" mit Isolator.

PRÜFEN DER VERKABELUNG

Gehen Sie zur Leitungsprüfung wie folgt vor:

- Schließen Sie an einer Stelle der Ringleitung eine Spannung von 20 - 40 V mit einer maximalen Stromstärke von 100 mA an (Polarität beachten).
- Schließen Sie einen Spannungsmesser an einer anderen Stelle der Ringleitung oder an einen Meldersockel an, um die Leitung zwischen diesen beiden Punkten zu prüfen.

Wenn keine Spannung angezeigt wird, können folgende Ursachen vorliegen:

- Drahtbruch oder unvollständige Verkabelung.
- Falsche Polung der Spannung. Kurzschlussisolatoren reagieren wie bei einem Kurzschluss, wenn sie mit falscher Polarität angeschlossen werden.
- Kurzschluss in der Ringleitung. Tritt dies zwischen zwei Kurzschlussisolatoren auf, wird dieser Teil der Leitung von der restlichen Leitung abgetrennt.

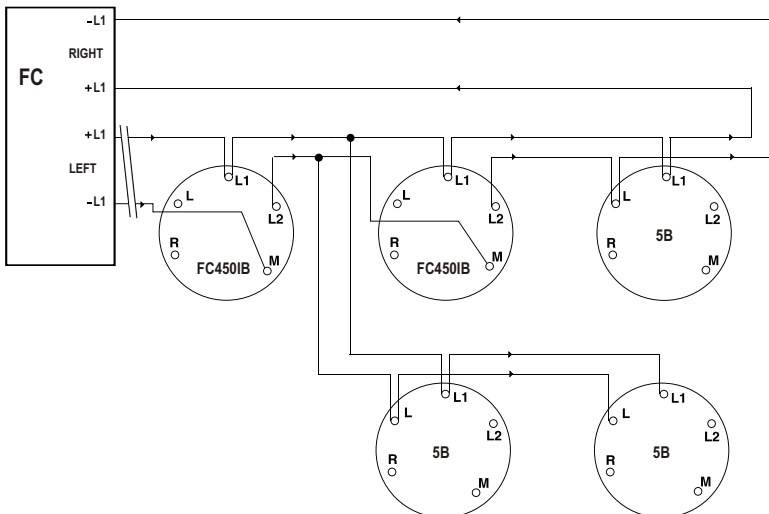


Abb. 4: Anschlussschema

The FC400 Series Detectors, as supplied, use a common FC450IB Isolator Base assembly. Guidance on mounting and wiring a FC450IB Isolator Base is given below.

FIXING THE DETECTOR BASE

The base may be fixed directly to:

- British (fixing centres 50mm) or European (fixing centres 70mm) conduit box;
- FC450EMB Euro Mounting Box;
- Directly to the ceiling.

DETECTOR LOCATION

The location of each detector should have been determined at the system design stage in accordance with the site plan. The detector bases must be mounted in accordance with this plan. If problems arise then reference to the system designer must be made. The detector base does not need aligning as the detector LED is visible through 360°. However, the short circuit indicator needs to be visible for fault location.

FIXING THE DETECTOR BASE

■ TO A CONDUIT BOX

The detector base is to be secured directly to the conduit box with two M4 pan head steel screws, zinc plated and passivated. The fixing slot allows the mounting to be fitted to both B.E.S.A. conduit boxes having fitting points at 50mm centres and European conduit boxes with fitting points at 70mm centres. For ease of fixing, there are enlarged holes on the fixing slots, which allows the first fixing screw to be inserted loosely, the base is then fitted to the screw.

■ TO OTHER SURFACES

The detector base is to be secured with two No. 8 x 1 inch pan head steel screws zinc plated and passivated or equivalent at the fixing centres shown in Fig. 1. The surface chosen for the mounting should be flat over the area of the base to ensure a stable fixing.

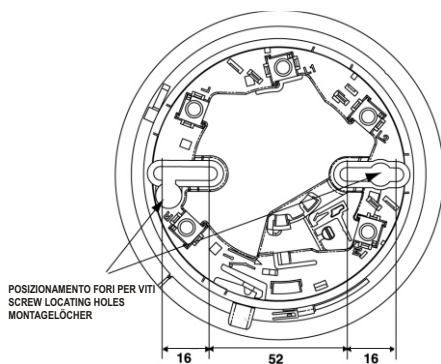


FIG. 1 Fixing Dimensions for Detector Base

The European Mounting Box (Fig. 4) is designed to be used with the FC400 Series detectors in EC countries using 18mm and 21mm cable breakouts. The housing is secured with two No. 8 x 1 inch countersunk zinc plated and passivated steel screws (or equivalent). The surface chosen for the mounting should be flat over the area of the underside of the housing to ensure a stable fixing and strong enough to take the weight of the mounting, detector base and sensor.

DETECTOR BASE WIRING

The detector base is to be wired as shown in Fig. 5. It is recommended that a maximum of two 1.5mm² cables are connected at any one terminal. A remote LED should be wired if specified. Breakouts are provided at the outer flanges for surface cable mounting. Take care not to overtighten the terminal screws when connecting the base to the loop wiring.

■ MAXIMUM NUMBER OF DEVICES THAT MAY BE CONNECTED.

It is possible to connect a maximum of 32 devices between two loop isolators (FC450IB or FC410LI), note that in the device counting process, each FC410MIO or each FC410SIO adds a double value.

■ VERIFYING LOOP WIRING

⚠ **WARNING: DO NOT MEGGER LOOP WIRING WITH LINE ISOLATOR BASES CONNECTED.**

The Line Isolator Base is not designed to work with line voltages above the specified maximum 40V dc. This means that continuity testing of the loop wiring with Line Isolator Bases connected must be done using a voltage between 20-40V dc. The resistance measurement range on conventional voltmeters use low voltage only, therefore, the following method can be employed to confirm loop integrity. A power supply capable of providing 30 - 40V dc with a 300 to 600mA current limit is connected to one end of the loop (in correct polarity). A voltmeter is connected to the

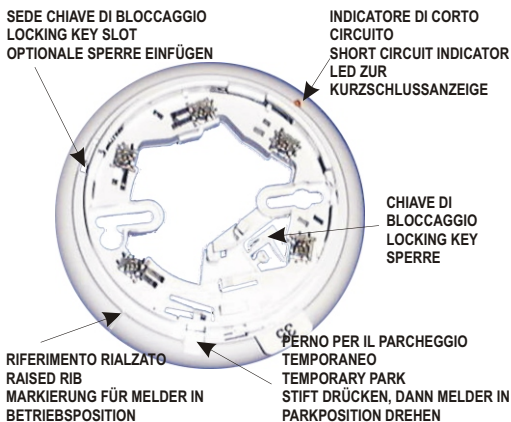


FIG. 2 FC450IB Isolator Base *Patented

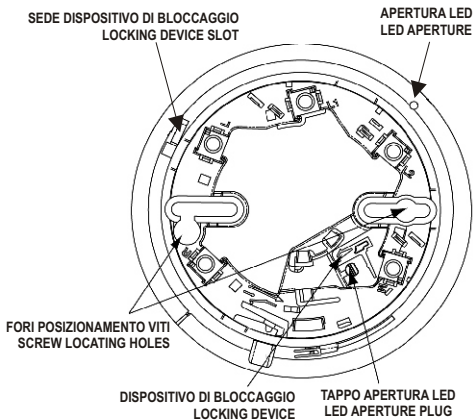
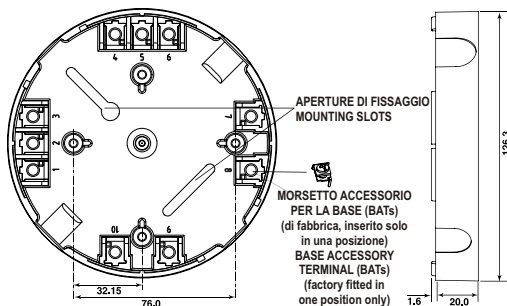


FIG. 3 Part identification

other end of the loop or any base along the loop to verify the wiring up to that point. If there is no voltage out at any measured point, this may be due to:

- 1) Loop Open Circuit - wiring incomplete to part of the loop.
- 2) Incorrect Polarity -FC450IB Isolator bases will appear as a short circuit if they are wired with incorrect polarity.
- 3) Loop Short Circuit - If this occurs between two FC450IB Isolator bases, it will isolate that section of the line, which will then appear as an open circuit. If this occurs between the supply and the first FC450IB Isolator Base, the supply output will go low due to the internal current limit.



NOTA: ULTERIORI MORSETTI POSSONO ESSERE ORDINATI IN BASE ALLE NECESSITÀ
NOTE: EXTRA BATs MAY BE ORDERED TO PROVIDE ADDITIONAL CABLE TERMINALS

FIG. 4 FC450EMB Euro mounting box

■ CONNECTOR IDENTIFICATION

The FC450IB Isolator Base has five terminals:

R	Remote LED connector
L	Not connected
L1	+ve IN/OUT
L2	-ve OUT
M	-ve IN

■ FITTING OF LOCKING DEVICE

Figs. 2 and 6refer. To fit the locking key, break it off from the sprue connecting it to the body moulding. Fit the locking device in the orientation shown in Fig. 6 and push firmly in.

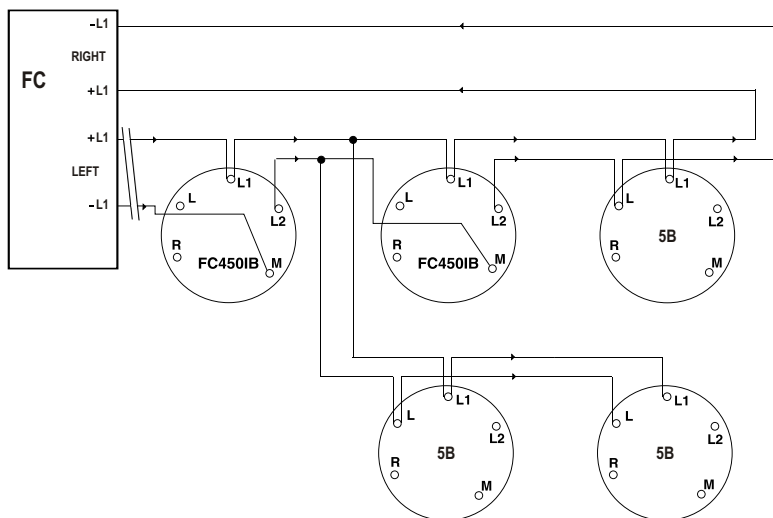


FIG. 5 Simplified Circuit Diagram

■ FITTING/REMOVAL OF A DETECTOR

- 1) Stick the address number labels to the Address Flag and detector.
- 2) Fit the Address Flag to the detector as shown in Fig. 7.
- 3) Place the detector onto the base and turn until it locates on the base, then turn clockwise until fully located (the raised ribs of the base and detector are aligned).
- 4) If the detector is removed, the Address Flag will remain with the base, ensuring that detectors are not accidentally returned to the wrong base.
- 5) When a locking key has been inserted into the base, the detector may only be removed by using a lock release tool to depress the locking pin.
- 6) The temporary park plunger is used to allow the detector to be placed in a park position once mounted to the base. This allows the detector to be turned anti clockwise past the location position to break electrical contact with the base. This means the cabling to the detector may be tested with the detector mounted to the base.

■ COMMISSIONING

Commission the fitted detector as detailed in Installation/Commissioning document.

ORDERING INFORMATION

FC450IB: 5" Isolator Base

FC450EMB: Euro Mounting Box

Base Accessory Terminal (pack of 10)

RECYCLING INFORMATION

Customers are recommended to dispose of their used equipments (panels, detectors, sirens, and other devices) in an environmentally sound manner. Potential methods include reuse of parts or whole products and recycling of products, components, and/or materials.

WASTE ELECTRICAL AND ELECTRONIC EQUIPMENT

(WEEE) DIRECTIVE



In the European Union, this label indicates that this product should NOT be disposed of with household waste. It should be deposited at an appropriate facility to enable recovery and recycling.

The manufacturer reserves the right to change the technical specifications of this product without prior notice.



FIG. 6 *Fitting of Locking Device*

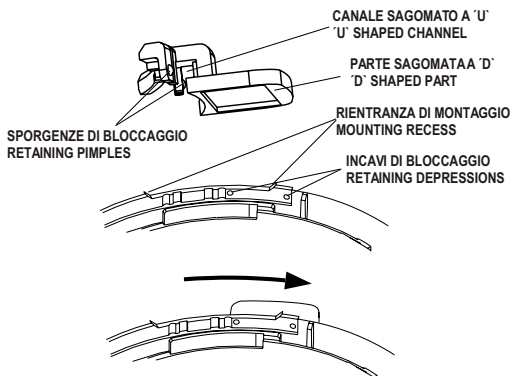


FIG. 7 *Fitting Address Flag*

La serie di rilevatori FC400, normalmente, usano una comune Base con Isolatore FC450IB per il fissaggio. Di seguito vengono date le indicazioni per il montaggio ed il collegamento della Base con Isolatore.

FISSAGGIO DELLA BASE RILEVATORE

La base può essere fissata:

- ad una scatola da incasso Inglese (passo dei fori di fissaggio 50 mm) o Europea (passo dei fori di fissaggio 70 mm);
- ad una scatola di montaggio europea FC450EMB;
- direttamente a soffitto.

POSIZIONAMENTO DEL RILEVATORE

Il posizionamento del rilevatore dovrebbe essere definito nella fase di progettazione del sistema in conformità alle specifiche del progetto. Le basi del rilevatore devono essere montate in conformità con questo progetto. Se si verificano problemi, indicare il riferimento del progettista. La base del rilevatore non è necessario che sia allineata perché il LED del rilevatore risulta visibile a 360°. Tuttavia è necessario che l'indicatore di corto circuito sia visibile per l'individuazione del guasto.

FISSAGGIO DELLA BASE DEL RILEVATORE

■ ALLA SCATOLA DI CONNESSIONE

La base del rilevatore va assicurata direttamente alla scatola di connessione con due viti testa piana d'acciaio M4, zincate o passivate. La sede di fissaggio permette il montaggio di un'adeguata scatola ad incasso B.E.S.A. con passo dei fori di fissaggio da 50 mm o una scatola da incasso Europea con passo dei fori di fissaggio da 70mm. Per facilitare l'installazione ci sono dei fori più larghi sulle aperture di fissaggio, questo consente che la prima vite di fissaggio sia inserita senza bloccare, la base va fissata poi con la vite.

■ AD ALTRE SUPERFICI

La base del rilevatore va assicurata ai fissaggi indicati in Fig.1 con due viti testa piana in acciaio zincato o passivato da No. 8 x 1 pollice o equivalenti. La zona scelta per il montaggio dovrebbe avere una superficie piana per assicurare alla base un appoggio stabile.

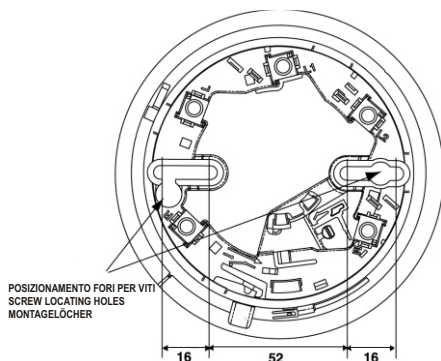


FIG. 1 Dimensioni fissaggio per Base Rilevatore

■ FC450EMB SCATOLA DI MONTAGGIO EUROPEA

La scatola di montaggio Europea (Fig.4) è progettata per l'uso con la serie di rilevatori FC400 nei paesi della CE usando passacavi da 18 mm e 21 mm. L'alloggiamento è assicurato con due viti testa piana da No. 8 x 1 pollice in acciaio zincato o passivato da cm (o equivalenti). La superficie scelta per il montaggio dovrebbe essere piana sull'area e sotto l'alloggiamento per assicurare un appoggio stabile e abbastanza forte al peso del montaggio della base del rilevatore e del sensore.

COLLEGAMENTO DELLA BASE DEL RILEVATORE

La base del rilevatore va collegata come mostrato in Fig.5. Si suggerisce di collegare al massimo due cavi da 1,5 mm² ad ogni terminale. Adattatori sono forniti insieme alle flange esterne per il montaggio del cavo a vista. Se specificato deve essere collegato il LED remoto. Non stringere eccessivamente le viti dei terminali quando si connette la base al collegamento loop.

■ MASSIMO NUMERO DI DISPOSITIVI COLLEGABILI.

Si possono collegare fino ad un massimo di 32 dispositivi tra due isolatori di loop (FC450IB o FC410LI), da notare che nel conteggio dei dispositivi ciascun modulo FC410MIO o FC410SIO vale doppio.

■ VERIFICA DEI COLLEGAMENTI LOOP

⚠ **ATTENZIONE: NON USARE UN VOLTMETRO ALTA TENSIONE CON LE BASI CON MODULO ISOLATORE COLLEGATE.**

La base con modulo isolatore non è progettata per lavorare con tensione di linea superiore a quella specificata di 40 Vdc. Ciò significa che il test di continuità del loop con le Basi con Modulo Isolatore collegate deve essere effettuato usando una tensione compresa tra 20-40 Vdc. Alcuni voltmetri convenzionali per la misura della resistenza utilizzano bassa tensione, quindi, il seguente metodo può essere impiegato per confermare l'integrità del loop. Un alimentatore capace di fornire una tensione di 30-40 Vdc con una corrente di 300-600 mA va collegato ad una estremità del loop (rispettando le polarità). Un vol-

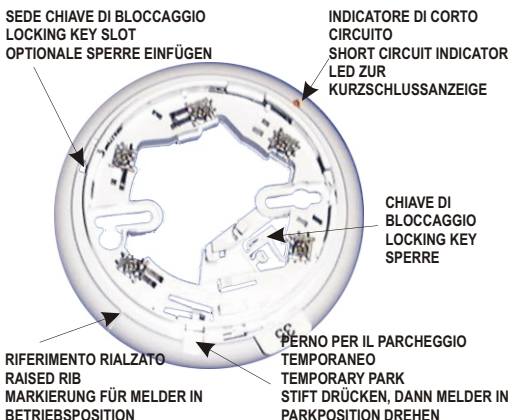


FIG.2 Base con Isolatore FC450IB *Brevettato

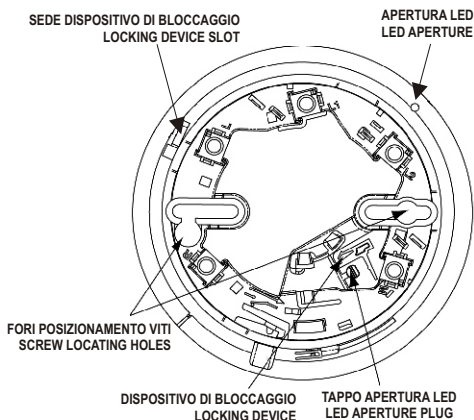
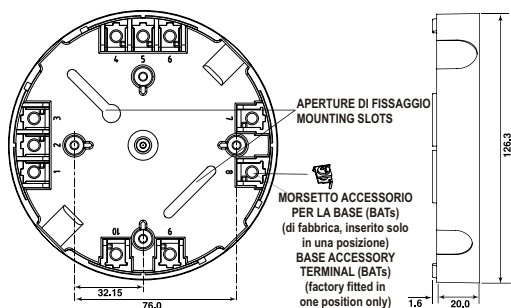


FIG. 3 Identificazione delle parti

metro v  collegato all'altra estremit  del loop o lungo la linea stessa per la verifica del collegamento fino a quel punto. Se non c'  tensione sui punti misurati questo pu  essere dovuto a:

- 1) Loop circuito aperto - collegamenti incompleti sulla parte del loop.
- 2) Polarit  non corretta - La base con modulo isolatore FC450IB sembra in corto circuito se non   collegata rispettando le polarit .
- 3) Loop in corto circuito - Se questo si verifica tra due basi con modulo isolatore FC450IB, quella sezione di linea si isola apparendo cos  come circuito aperto. Se questo avviene tra l'alimentazione e la prima base con isolatore FC450IB, l'uscita dell'alimentazione passa ad un valore basso a causa del limite di corrente interno.



NOTA: ULTERIORI MORSETTI POSSONO ESSERE ORDINATI IN BASE ALLE NECESSIT 
NOTE: EXTRA BATs MAY BE ORDERED TO PROVIDE ADDITIONAL CABLE TERMINALS

FIG. 4 Scatola di montaggio europea FC450EMB

■ IDENTIFICAZIONE DEI CONNETTORI

La base con modulo isolatore FC450IB possiede cinque terminali:

R	Connessione LED remoto
L	Non connettere
L1	+ve IN/OUT
L2	-ve OUT
M	-ve IN

■ FISSAGGIO DEL DISPOSITIVO DI BLOCCO

Vedere Fig.2 e Fig.6. Per inserire la chiavetta di bloccaggio, staccarla dal corpo plastico della base. Per fissare il dispositivo di blocco orientarlo e poi inserirlo come mostrato in Fig. 6.

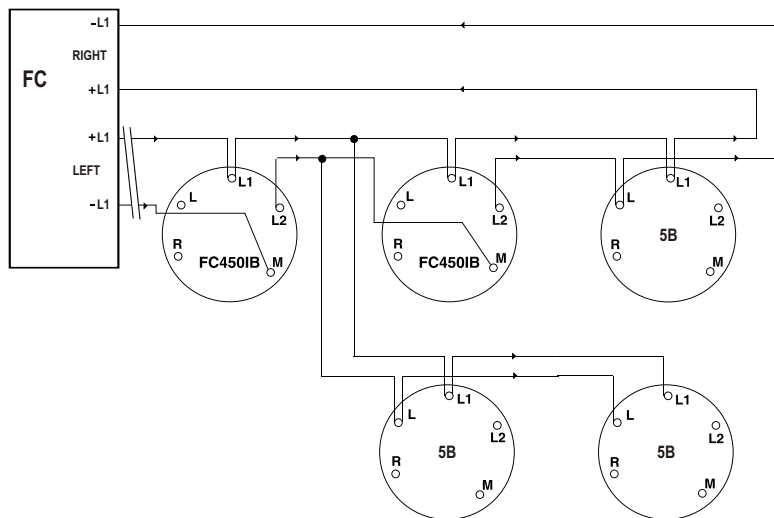


FIG. 5 Schema di Collegamento Semplificato

■ FISSAGGIO/RIMOZIONE DEL RILEVATORE.

- 1) Attaccare l'etichetta con il numero d'indirizzo sulla linguetta del rilevatore.
- 2) Fissare la linguetta del rilevatore come mostrato in Fig.7.
- 3) Appoggiare il rilevatore sopra la base, girare poi il rilevatore in senso orario fino a che non è completamente posizionato (la nervatura rialzata sulla base e sul rilevatore devono essere allineate).
- 4) Se il rilevatore viene rimosso, la linguetta dell'indirizzo rimane con la base, assicurarsi che i rilevatori non vengano casualmente reinseriti sulle basi errate.
- 5) Quando la chiave di blocco è inserita sulla base il rilevatore può essere rimosso soltando usando un attrezzo per la rimozione della chiave di blocco che preme il perno di bloccaggio.
- 6) Il perno per il parcheggio temporaneo è usato per far sì che il rilevatore sia disposto in posizione di parcheggio una volta montato sulla base. Questo permette che il rilevatore, girato in senso antiorario, cambi posizione interrompendo il contatto elettrico con la base. Questo significa che il cablaggio del rilevatore può essere testato con il rilevatore montato sulla base.

■ MESSA IN SERVIZIO

Sul documento di installazione/messa in servizio sono riportati i dettagli del rilevatore.

INFORMAZIONI PER L'ORDINE

FC450IB: Base con Isolatore 5"

FC450EMB: Scatola di montaggio euro

Terminali accessori per la Base (confezione da 10 pz)

INFORMAZIONI SUL RICICLAGGIO

Si consiglia ai clienti di smaltire i dispositivi usati (centrali, rilevatori, sirene, accessori elettronici, ecc.) nel rispetto dell'ambiente. Metodi potenziali comprendono il riutilizzo di parti o di prodotti interi e il riciclaggio di prodotti, componenti e/o materiali.

DIRETTIVA RIFIUTI DI APPARECCHIATURE ELETTRICHE ED ELETTRONICHE (RAEE - WEEE)



Nell'Unione Europea, questa etichetta indica che questo prodotto NON deve essere smaltito insieme ai rifiuti domestici. Deve essere depositato in un impianto adeguato che sia in grado di eseguire operazioni di recupero e riciclaggio.

Il costruttore si riserva il diritto di modificare le specifiche tecniche di questo prodotto senza preavviso.



FIG. 6 Inserimento del Dispositivo di Bloccaggio

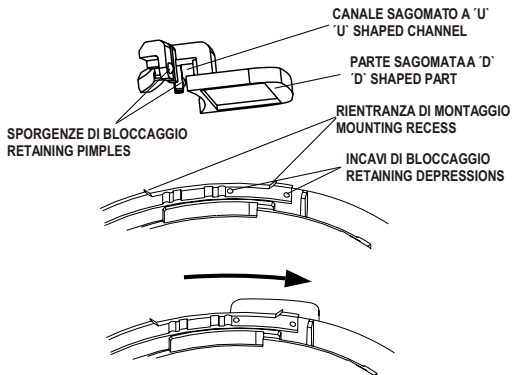


FIG. 7 Inserimento della Linguetta Indirizzo