

# FireClass

## FC430SAM/SAB

AWISATORE OTTICO-ACUSTICO INDIRIZZABILE  
SOUNDER BASE ADDRESS MODULES



LEAFLET 120.415.954  
ISTSUBL3FC430SAB 2.0 280408



DEUTSCH

### FC ADRESSMODUL - FC430SAM

Best.-Nr. 516.800.754

#### ANWENDUNG

Das Adressmodul FC430SAM wird zur Ansteuerung des FC Meldersockels mit Sirene FC430SB verwendet.

Dazu wird das Adressmodul FC430SAM auf den Meldersockel FC430SB aufgesetzt und durch eine Drehung

im Uhrzeigersinn bis zum Einrastpunkt in Betriebsposition

gebracht. Durch eine Drehung gegen den Uhrzeigersinn, bei gleichzeitigem Drücken des Stiftes seitlich im Sockel, wird das Adressmodul in Parkposition gebracht.

Mit einer optionalen Entnahmesicherung rastet das Adressmodul in der Betriebsposition fest ein und kann nur mit einem Spezialwerkzeug aus dem Meldersockel FC430SB entfernt werden.

#### TECHNISCHE DATEN

Spannungsversorgung aus der

Meldelinie: 20,0...40 V

Stromaufnahme: 0,25 mA

Umgebungstemperatur im Betrieb: -10...+55 °C

Luftfeuchte: max. 96% (ohne Betauung)

Material: flammenhemmender Kunststoff

Schutzart: IP21-2 (EN 60529)

Abmessungen: Ø 108 x 21,2 (mm)

Gewicht: 0,068 kg

#### ADRESSEINSTELLUNG

Im Auslieferungszustand ist die Adresse standardmäßig auf 255 gesetzt. Zum Einstellen der individuellen Systemadresse kann das Handprogrammiergerät FC490ST verwendet werden.



Abb.1: FC Adressmodul —FC430SAM

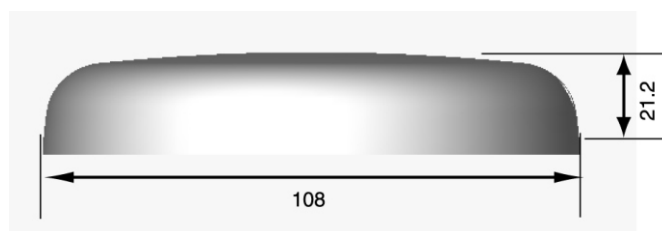


Abb.2: Abmessungen

## 1. INTRODUCTION

The Sounder Base Address Modules (FC430SAM/FC430SAB) are designed to control a loop powered sounder base for use with the FCsystem, one variant (FC430SAB) has an integral beacon. They may also be used to drive a relay base. The units are used to supply the address decoding in place of a detector, thus providing a loop powered sounder when used in conjunction with an FC430SAB. The modules are colour matched to the sounder bases. The FC430SAM/FC430SAB is locked into the base using the locking device integral to the sounder base.

⚠ *Note: To ensure that the sounder base meets the Access requirements of EN54-3, the SAM/SAB must be secured to the sounder base by a locking pin attached to the 5" Universal Base.*

### 1.1 FC430SAM

The FC430SAM is suitable for wall or ceiling mounting as standard, but it has no integral LED or remote LED drive.

### 1.2 FC430SAB

The FC430SAB Sounder Addressable Beacon has a flashing beacon incorporated into the front with a red lens arrangement. It is designed for wall mounting either on a sounder base or on a conventional base. When mounted 2 to 2.2m above ground level the beacon provides a high uniform intensity wide angle light output. The base orientation is not critical to the viewing of the SAB beacon.

## 2. TECHNICAL SPECIFICATION

### 2.1 MECHANICAL

**Dimensions:** The overall dimensions are shown in Fig.3 and 4.

#### Materials

Body, cover, and closure: FR110 'BAYBLEND' flame retardant.

#### Weight

FC430SAM: 0.068kg

FC430SAB: 0.070kg

### 2.2 ENVIRONMENTAL

#### Temperature

Operating Temperature: -10°C to +55°C

Storage Temperature: -25°C to +70°C

Relative Humidity: Up to 96% RH (non-condensing)

**Pressure:** (Not pressure sensitive but Sounder output is quoted for atmospheric pressure of 1000mBar).

**Vibration:** Designed to meet the requirements of EN 54-3.

**Corrosion:** The sounder address modules pass the SO<sub>2</sub> corrosion test from EN 54-3.

### 2.3 ELECTRICAL CHARACTERISTICS

#### Supply Voltage

Addressable loop voltage: 20V - 40V dc polarity conscious

#### Current Consumption

Stand-by: 250µA typical

FC430SAB: 3.25mA flashing or continuous

FC430SAM: 250µA (+ associated Sounder/Relay current)

There is no additional current surge when FC430SAB goes between non-flashing and flashing states.

#### Electromagnetic Compatibility

The FC430SAM/FC430SAB comply with the following:

- Product family standard EN50130-4 in respect of Conducted Disturbances, Radiated Immunity, Electrostatic Discharge, Fast Transients and Slow High Energy;
- EN61000-6-3 for Emissions.

Each of the FC430SAM/FC430SAB and sounder circuits are powered using power supplied from the FC Digital detection loop, via the L (-ve) and L1 (+ve) terminals. The L2 terminal is used to provide the control signals from the FC430SAM or FC430SAB to the Sounder Base.

## 3. MECHANICAL CONSTRUCTION

### 3.1 OVERALL

The FC430SAM modules utilise the existing FC detector body moulding with a similar PCB and PCB mounting arrangement utilising the same detector terminals and surface mount PCB contact clips as the FC Digital detectors. The cover is of a low profile design, but retains the same overall family appearance.

## 4. OPERATION

Communications between the controller and detector uses the Frequency Shift Keying (FSK) method. The 'Discrimination Circuit' filters the FSK signal from the +ve line voltage and converts it to a digital square wave input for the 'Communications ASIC'. The 'Communications ASIC' decodes the signal and when its own address is decoded, when required, drives the functional base interface circuit and/or the beacon control line via the constant current source.

## 5. OPTICAL

### 5.1 FLASHER OPTIONS

With the FC430SAB, two flasher options are made available.

- Continuously on.
  - 1 Hz flash (FC430SAB) - Free running, no synchronisation between flasher units.
- These options may be selected in Fire Class 500.

### 5.2 FLASHER TIMING

The flasher is set so that it appears to pulse at a rate of 1 pulse every second FC430SAB. This is achieved by using a short duration high current pulse to increase the apparent intensity, whilst ensuring that current levels are manageable.

## 6. SAM/SAB ADDRESS

The loop address of the FC430SAM/FC430SAB is held in internal E<sup>2</sup>PROM which is programmed from the FC490ST Loop Service Tool.

## 7. ADDRESS FLAG

Refer to Fig.6. The address flag is used to identify the address and zone of the base. The address flags are supplied in one of two packs (address 1 - 127 or 128 - 255, with a different colour for each loop) and are ordered separately from the FC430SAM/FC430SAB. The address flag is fitted to the bottom of the FC430SAM/FC430SAB. When the FC430SAM/FC430SAB is fitted to the base and turned until fully located the address flag is then transferred to the base. If the FC430SAM/FC430SAB is removed from the base, the address flag remains with the base.

## 8. FIRECLASS 500 CONSOLE CONFIGURATION

The FC430SAM and FC430SAB devices are available as devices on Fireclass digital loops. The configuration of a functional base, both sounder or relay, is available from the page configuration point. It is possible to use the FC430SAB with or without a functional base.

## 9. ORDERING INFORMATION

FC430SAM Sounder Address Module.

FC430SAB Sounder Address Beacon.

## 10. RECYCLING INFORMATION

Customers are recommended to dispose of their used equipments (panels, detectors, sirens, and other devices) in an environmentally sound manner. Potential methods include reuse of parts or whole products and recycling of products, components, and/or materials.

## 11. WASTE ELECTRICAL AND ELECTRONIC EQUIPMENT (WEEE) DIRECTIVE



In the European Union, this label indicates that this product should NOT be disposed of with household waste. It should be deposited at an appropriate facility to enable recovery and recycling.

The manufacturer reserves the right to change the technical specifications of this product without prior notice.

## 1. INTRODUZIONE

I moduli base avvisatori acustici indirizzabili (FC430SAM/FC430SAB) sono progettati per il controllo della base avvisatore acustico alimentata dal loop, da utilizzare con i sistemi Fire Class, una variante (FC430SAB) possiede un lampeggiatore integrato. Possono anche essere usati per comandare un modulo base relè. Le unità sono usate per provvedere alla decodifica degli indirizzi al posto di un rilevatore, garantendo così l'alimentazione da loop dell'avvisatore acustico quando usata in combinazione con l'art. FC430SAB. Il colore dei moduli è abbinato a quello delle basi acustiche. Gli art. FC430SAM/FC430SAB sono fissati alla base tramite il dispositivo integrato di fissaggio della base acustica.

☞ *Note: Per assicurarsi che la base acustica risponda ai requisiti richiesti dalla norma EN54-3, la SAM/SAB deve essere fissata alla base sonora tramite il perno di bloccaggio inserito sulla Base Universale da 5".*

### 1.1 FC430SAM

L'art. FC430SAM è adatto per l'installazione a muro o a parete, ma non dispone del LED integrato e del comando LED a distanza.

### 1.2 FC430SAB

L'avvisatore ottico-acustico indirizzabile FC430SAB è dotato di una luce lampeggiante inserita nella parte anteriore con una lente rossa adeguata. Questo è progettato per l'installazione a muro, su una base avvisatore acustico o su una base convenzionale. Una volta installato a 2 o 2,2 metri da terra il lampeggiatore fornisce una luce ad alta intensità uniforme ed estesa. L'orientamento della base non influisce sulla visualizzazione del lampeggiatore SAB.

## 2. SPECIFICHE TECNICHE

### 2.1 MECCANICHE

**Dimensioni:** Le dimensioni generali sono indicate in Fig.3 e Fig.4.

#### Materiali

Corpo, coperchio e custodia: FR110 'BAYBLEND' ritardante la fiamma.

#### Peso

FC430SAM: 0,068 Kg

FC430SAB: 0,070 Kg

### 2.2 CARATTERISTICHE AMBIENTALI

#### Temperatura

Temperatura di funzionamento: da -10 a +55 °C

Temperatura di stoccaggio: da -25 a +70 °C

Umidità relativa: Sopra il 96% UR (senza condensa)

**Pressione:** (Non sensibile alla pressione ma il rendimento dell'avvisatore acustico è basato su una pressione atmosferica di 1000 mBar).

**Vibrazione:** Progettato nel rispetto dei requisiti della norma EN 54-3.

**Corrosione:** I moduli acustici indirizzabili superano il test di corrosione al SO<sub>2</sub> da EN 54-3.

### 2.3 CARATTERISTICHE ELETTRICHE

#### Tensione di alimentazione

Tensione loop indirizzabile: 20 - 40 Vdc funzione della polarità

#### Consumo Corrente

Stand-by: 250 µA tipico

FC430SAB: 3,25 mA intermittente o continua

FC430SAM: 250 µA (+ avvisatore acustico associato/corrente relè)

Non si registra nessun aumento transitorio di corrente quando l'art. FC430SAB passa dallo stato non-lampeggiante a lampeggiante.

#### Compatibilità Elettromagnetica

L'art. FC430SAM/FC430SAB rispetta i seguenti requisiti:

- Famiglia di prodotto standard EN50130-4 rispetto alle Perturbazioni Dirette, Immunità Irradiata, Scarica Elettrostatica, Transitorie Rapide e Alta Energia Lenta;
- EN 61000-6-3 per le Emissioni.

Ciascuno degli articoli FC430SAM /FC430SAB e i circuiti acustici sono alimentati usando l'alimentatore supplementare dal loop digitale dei rilevatori FC, tramite i terminali L (-ve) e L1 (+ve). Il terminale L2 è usato per prevedere un segnale di controllo dagli articoli FC430SAM e FC430SAB alle Basi Sonore.

## 3. COSTRUZIONE MECCANICA

### 3.1 GENERALI

I moduli FC430SAM utilizzano il corpo dell'attuale rilevatore FC adeguato con un PCB similare e assemblato utilizzando gli stessi terminali del rilevatore, sulla superficie il PCB monta dei fermi di contatto dei rilevatori digitali FC. Il coperchio è disegnato con un profilo basso, ma mantiene le stesse caratteristiche generali della famiglia.

## 4. OPERAZIONI

Le comunicazioni tra la centrale ed il rilevatore usano il metodo di modulazione di frequenza (FSK). Il 'Circuito Discriminatore' filtra il segnale FSK dalla linea di tensione +ve e lo converte in forma d'onda quadra digitale utilizzata per la 'Comunicazione ASIC'. La 'Comunicazione ASIC' decodifica il segnale e quando l'indirizzo è decodificato, su richiesta, aziona il circuito della base interfaccia funzionale e/o la linea di controllo del lampeggiatore per mezzo della sorgente corrente costante.

## 5. OTTICO

### 5.1 OPZIONI DI LAMPEGGIAMENTO

Con l'art. FC430SAB, sono disponibili due opzioni di lampeggiamento.

- Sempre acceso.
- Lampeggiante a 1 Hz (FC430SAB) - Funzionamento libero, nessuna sincronizzazione tra le unità lampeggianti.

Queste opzioni possono essere selezionate sulla centrale Fire Class 500.

### 5.2 SINCRONIZZAZIONE DEL LAMPEGGIAMENTO

Il lampeggiamento è regolato in modo che possa pulsare ad un ritmo di un impulso ogni secondo FC430SAB. Questo è realizzato utilizzando un alto impulso di corrente di breve durata per aumentare l'intensità apparente, accertandosi che i livelli correnti siano regolabili.

## 6. INDIRIZZO SAM/SAB

L'indirizzo di loop degli art. FC430SAM/FC430SAB è mantenuto all'interno della E<sup>2</sup>PROM ed è programmato dallo strumento per la programmazione dei dispositivi indirizzabili FC490ST.

## 7. LINGUETTA INDIRIZZO

Vedere Fig.6. La linguetta indirizzo è usata per identificare l'indirizzo e la zona del rilevatore. La linguetta indirizzo è fornita in una o due confezioni (indirizzi 1-127 o 128-255, con un differente colore per ogni loop) ed è ordinabile separatamente dagli art. FC430SAM/FC430SAB. La linguetta indirizzo è in dotazione con la parte inferiore degli art. FC430SAM/FC430SAB. Quando gli art. FC430SAM/FC430SAB sono posizionati sulla base e ruotati fino al collocamento, la linguetta indirizzo va trasferita sulla base. Se gli art. FC430SAM/FC430SAB vengono rimossi dalla base, la linguetta indirizzo rimane sulla base.

## 8. CONFIGURAZIONE DELLA CENTRALE FIRECLASS 500

Gli articoli FC430SAM e FC430SAB sono utilizzabili con le apparecchiature a loop indirizzabili Fire Class. La configurazione della base funzionale, sia acustica che relè, è disponibile sulla pagina configurazione punto. Esiste la possibilità di usare l'art. FC430SAB con o senza la base funzionale.

## 9. INFORMAZIONI PER L'ORDINE

FC430SAM Modulo avvisatore acustico indirizzabile

FC430SAB Avvisatore ottico-acustico indirizzabile

## 10. INFORMAZIONI SUL RICICLAGGIO

Si consiglia ai clienti di smaltire i dispositivi usati (centrali, rilevatori, sirene, accessori elettronici, ecc.) nel rispetto dell'ambiente. Metodi potenziali comprendono il riutilizzo di parti o di prodotti interi e il riciclaggio di prodotti, componenti e/o materiali.

## 11. DIRETTIVA RIFIUTI DI APPARECCHIATURE ELETTRICHE ED ELETTRONICHE (RAEE - WEEE)



Nell'Unione Europea, questa etichetta indica che questo prodotto NON deve essere smaltito insieme ai rifiuti domestici. Deve essere depositato in un impianto adeguato che sia in grado di eseguire operazioni di recupero e riciclaggio.

Il costruttore si riserva il diritto di modificare le specifiche tecniche di questo prodotto senza preavviso.



FIG.1 FC430SAM



FIG.2 FC430SAB

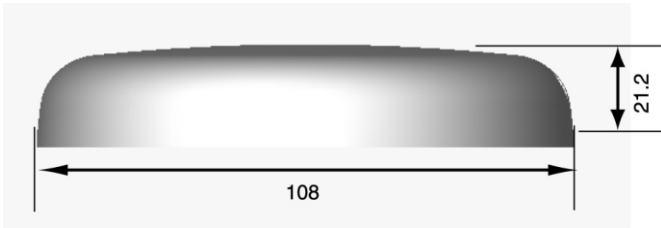


FIG.3 Dimensioni generali FC430SAM  
Overall Dimensions FC430SAM

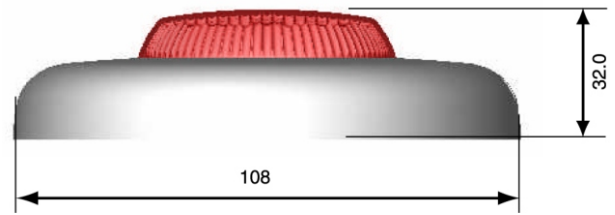


FIG.4 Dimensioni Generali FC430SAB  
FC430SAB Overall Dimensions

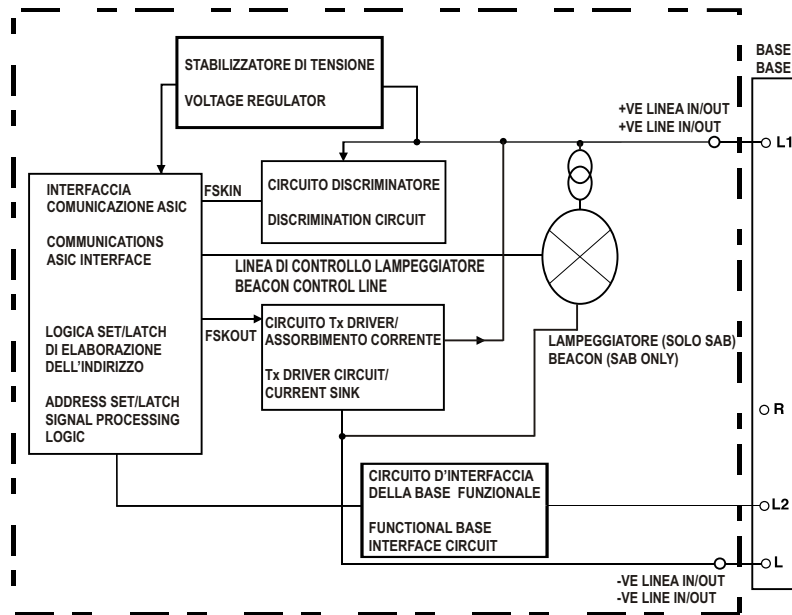


FIG.5 Schema a Blocchi Semplificato  
Simplified Block Schematic

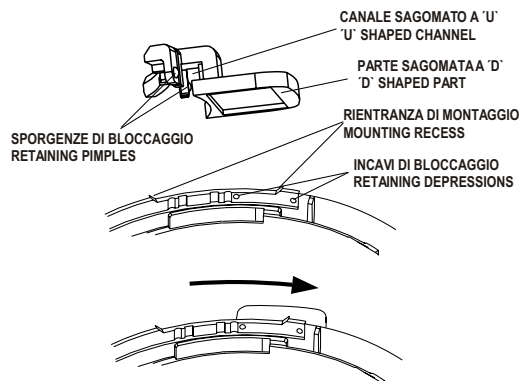


FIG.6 Inserimento della linguetta Indirizzo  
Fitting Address Label Carrier