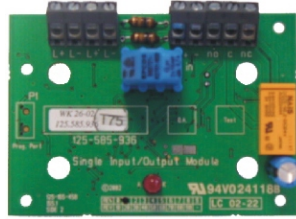


FireClass

FC410SIO

MODULO 1 INGRESSO / 1 USCITA
SINGLE INPUT / OUTPUT MODULE
EIN- / AUSGANGSELEMENT



LEAFLET 120.415.934
ISTISBL3FC410SIO 2.2 130509



DEUTSCH

Best.-Nr. 555.800.763

ANWENDUNG

Das Ein- / Ausgangselement FC410SIO hat einen überwachten, analogen Eingang und einen potentialfreien Relaiskontakt (Umschalter) als nicht überwachten Ausgang. Die 3 Klemmen des Ausgangs sind mit „no“, „c“ und „nc“ gekennzeichnet. Im Ruhezustand ist der Mittelkontakt „c“ (common) auf Anschluss „nc“ (normally closed) gelegt (siehe Abb. 4).

TECHNISCHE DATEN

Elementyp (Kennung): 148
System-Kompatibilität: Adressierbares FC Brandmeldesystem
Umgebungsbedingungen: -25 bis +70 °C
Leiterplattenmessungen: ca. 85 x 60 mm

ELEKTRISCHE DATEN

Stromaufnahme

(Ringleitung)

Bereitschaftszustand: 0,3 mA (max.)
Alarmzustand (mit LED): 3 mA
Linienendwiderstand: 3,3 kOhm
Alarmwiderstand: 680 Ohm

ADRESSEINSTELLUNG

Per Auslieferungszustand ist die Adresse standardmäßig auf 255 gesetzt. Zum Einstellen der individuellen Systemadresse kann das Handprogrammiergerät FC490ST am Programmierstecker angeschlossen werden.

VERKABELUNG

An die Anschlussklemmen können Kabel mit Drahtquerschnitten bis zu 1,5 mm² angeschlossen werden. Es werden geschirmte Brandmeldekabel des Typs J-Y(ST)Y nx2x0,8 empfohlen.

EINBAU INS FC470CV ANCILLRY GEHÄUSE

- 1 Befestigen Sie die FC410SIO an der Montageplatte von FC470CV, benutzen Sie dafür die gelieferte vier Schrauben und Scheiben.
- 2 Bauen Sie den Deckel auf den doppelten Untergehäuse.

FC470CV Gehäuse-Oberteil ist extra zu bestellen.
Best.-Nr. 517.035.007

☛ Betriebsdaten beim Interruptmodus

Wird das FC410SIO im Interruptmodus betrieben, dann sind die Betriebsdaten für die Eingangselemente eingeschränkt (siehe Dokumentation 901.3004D Planung und Projektierung, Abschnitt „Betriebsarten der Eingangselemente“).

ANSCHLIEßEN

- 1 Es müssen keine weiteren Dip-Schalter- oder Steckbrücken-Einstellungen vorgenommen werden.
- 2 Alle Leiter müssen erdfrei sein.
- 3 Stellen Sie die korrekte Polung der Verkabelung sicher, bevor Sie das FC410SIO an die Ringleitungsspannung anschließen.
- 4 Schließen Sie das FC410SIO, wie in Abb. 4 abgebildet, an.



BENTEL SECURITY s.r.l.
Via Gabbiano, 22 - Zona Ind. S. Scolastica
64013 Corropoli (TE) - ITALY

09

0786-CPD-20589

EN 54-18

Input/output device for fire detection and fire alarm systems
for buildings

FC410SIO

TECHNICAL SPECIFICATION

Type Identification Value:	148
System Compatibility:	Use only with FC Fire Alarm Controllers
Environment:	Indoor Application only
Operating Temperature:	-25 to +70 °C
Storage Temperature:	-40 to +80 °C
Operating Humidity:	Up to 95% non-condensing
Dimensions (HxWxD):	85 x 60 x 15 mm
Mounting Requirements:	Dual-gang electrical box
Recommended Wire Size:	Min. 1.5 mm ² Max. 2.5 mm ²
Battery Requirements	
Standby current:	0.3 mA
Alarm current:	3.0 mA
Addressable Device	
Conditions:	<ul style="list-style-type: none"> – Normal – Active – Short Circuit wiring fault – Open Circuit wiring fault – Device Type Invalid – Device No Response

Input Circuit

EOL	3K3
Alarm resistor	680 Ω

Electromagnetic Compatibility

The FC410SIO complies with the following:

- product family standard EN50130-4 in respect of Conducted Disturbances, Radiated Immunity, Electrostatic Discharge, Fast Transients and Slow High Energy;
- EN61000-6-3 for emissions.

INTRODUCTION

The FC410SIO Single Input/Output Module is designed to provide a monitored open collector input and a volt free relay changeover output.

FEATURES

- FC410SIO can switch up to 2 A @ 24 Vdc

WIRING & INSTALLATION NOTES

The following notes apply:

- 1) There are no user-required settings (such as switches or headers) on the FC410SIO.
- 2) All wiring must conform to the applicable standards.
- 3) All conductors to be free of earths.
- 4) Verify the correct polarity of wiring before connecting the FC410SIO to the addressable loop circuit.
- 5) For FC410SIO typical wiring configuration see Fig. 4.

INSTALLATION TO FC470CV ANCILLARY COVER

- 1) Assemble the FC410SIO to FC470CV ancillary cover, using the four screw and washers provided.
- 2) Fit cover onto dual-gang backbox.

ADDRESS SETTINGS

The FC410SIO has a default factory set address of 255, this must be set to the loop address of the device using the FC490ST Loop Service Tool. The FC410SIO may be programmed with the address prior to being installed by using the internal programming port (see Fig. 2) or after being installed by using the programming port on the front cover (see Fig. 3).

☞ *Note: once the address has been programmed, take note of the device location and address number, to include on site drawings.*

☞ *Note: this device use one address only on the loop.*

CABLING

Cables are to be selected in accordance with the system design document and the requirements of the applicable standards. The maximum section of the cable that can be connected at any one terminal is 2.5mm². The section is calculated based on the characteristics of the cable and the load.

ORDERING INFORMATION

FC410SIO: Single Input / Output Module
FC470CV: Ancillary Cover

RECYCLING INFORMATION

Customers are recommended to dispose of their used equipments (panels, detectors, sirens, and other devices) in an environmentally sound manner. Potential methods include reuse of parts or whole products and recycling of products, components, and/or materials.

WASTE ELECTRICAL AND ELECTRONIC EQUIPMENT**(WEEE) DIRECTIVE**

In the European Union, this label indicates that this product should NOT be disposed of with household waste. It should be deposited at an appropriate facility to enable recovery and recycling.

The manufacturer reserves the right to change the technical specifications of this product without prior notice.

SPECIFICHE TECNICHE

Valore Identificativo:	148
Compatibilità:	usare solo con Centrali serie FC
Caratteristiche ambientali:	Solo per applicazioni interne
Temperatura di funzionamento:	da -25 a +70 °C
Temperatura di stoccaggio:	da -40 a +80 °C
Umidità relativa:	fino a 95% (senza condensa)
Dimensioni (HxLxP):	85 x 60 x 15 mm
Requisiti di montaggio:	Scatola americana dual-gang
Sezione cavi consigliata:	Min. 1,5 mm ² Max. 2,5 mm ²
Corrente assorbita	
Corrente a riposo:	0,3 mA
Corrente in allarme:	3,0 mA
Stati del dispositivo indirizzabile:	– Normale
	– Attivo
	– Guasto Corto Circuito
	– Guasto Circuito Aperto
	– Dispositivo non valido
	– Dispositivo non risponde

Circuito d'Ingresso

Resistore di Fine Linea:	3K3
Resistore di Allarme:	680 Ω

Compatibilità Elettromagnetica

Il modulo FC410SIO è conforme a quanto segue:

- famiglia di prodotto standard EN50130-4 rispetto alle Perturbazioni Dirette, Immunità Irradiata, Scarica Elettrostatica, Transitorie Rapide e Alta Energia Lenta;
- EN 61000-6-3 per le emissioni.

INTRODUZIONE

Il modulo 1 ingresso / 1 uscita FC410SIO è progettato per fornire un ingresso open-collector monitorato ed un'uscita costituita dallo scambio libero di un relè.

CARATTERISTICHE

- Il FC410SIO può commutare fino a 2 A @ 24 Vcc

NOTE PER IL COLLEGAMENTO E L'INSTALLAZIONE

Osservare le seguenti note:

- 1) Sul modulo FC410SIO non ci sono regolazioni da effettuare (interruttori o altro).
- 2) Tutti i collegamenti devono essere conformi alle norme applicabili.
- 3) Nessun conduttore deve essere collegato a terra.
- 4) Verificare la corretta polarità dei collegamenti prima di connettere il modulo FC410SIO al circuito loop indirizzabile.
- 5) Per lo schema tipico di collegamento del FC410SIO, vedere Fig. 4.

INSTALLAZIONE NEL COPERCHIO ACCESSORIO FC470CV

- 1) Fissare il FC410SIO al coperchio accessorio FC470CV, tramite le quattro viti e le rondelle fornite.
- 2) Fissare il coperchio sulla scatola americana dual-gang.

PROGRAMMAZIONE

L'indirizzo di fabbrica del FC410SIO è 255, questo deve essere impostato all'indirizzo di loop del dispositivo tramite lo strumento per la programmazione dei dispositivi indirizzabili FC490ST. L'indirizzo del FC410SIO può essere programmato prima dell'installazione usando la porta di programmazione interna (vedere Fig. 2) o dopo l'installazione usando la porta di programmazione sul coperchio (vedere Fig. 3).

☞ *Nota: una volta programmato l'indirizzo, annotare la posizione del dispositivo e l'indirizzo, per segnarlo sul progetto dell'impianto.*

☞ *Nota: questo dispositivo impegna un solo indirizzo del loop.*

COLLEGAMENTI

I cavi devono essere selezionati in conformità con il documento di progettazione e nel rispetto delle norme applicabili. La sezione massima del cavo collegabile ad ogni morsetto è di 2,5 mm². La sezione va calcolata in base alle caratteristiche del cavo e del carico.

INFORMAZIONI PER L'ORDINE

FC410SIO: Modulo 1 Ingresso / 1 Uscita
FC470CV: Coperchio accessorio

INFORMAZIONI SUL RICICLAGGIO

Si consiglia ai clienti di smaltire i dispositivi usati (centrali, rilevatori, sirene, accessori elettronici, ecc.) nel rispetto dell'ambiente. Metodi potenziali comprendono il riutilizzo di parti o di prodotti interi e il riciclaggio di prodotti, componenti e/o materiali.

DIRETTIVA RIFIUTI DI APPARECCHIATURE ELETTRICHE ED ELETTRONICHE (RAEE - WEEE)

Nell'Unione Europea, questa etichetta indica che questo prodotto NON deve essere smaltito insieme ai rifiuti domestici. Deve essere depositato in un impianto adeguato che sia in grado di eseguire operazioni di recupero e riciclaggio.

Il costruttore si riserva il diritto di modificare le specifiche tecniche di questo prodotto senza preavviso.

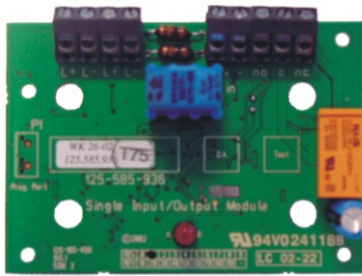


FIG. 1 Modulo 1 Ingresso / 1 Uscita FC410SIO
 FC410SIO Single Input / Output Module
 FC410SIO Ein/Ausgangselement

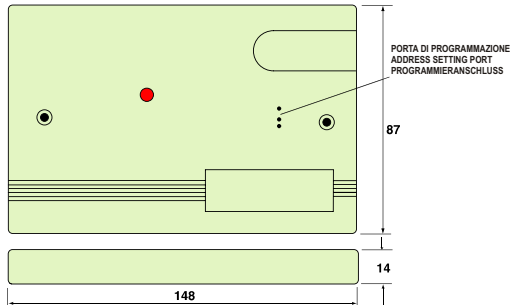
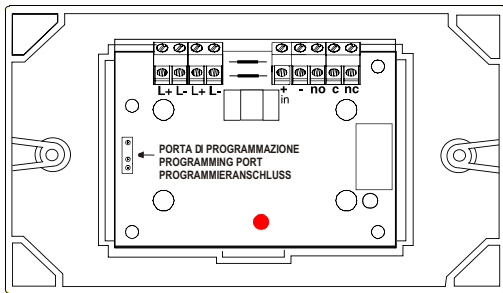


FIG. 2 FC410SIO fissato al coperchio
 FC410SIO fitted to cover
 FC410SIO ins Gehäuse eingebaut

FIG. 3 Placca per FC410SIO
 FC410SIO Face Plate
 FC410SIO Ein- / Ausgangelement Vorderseite

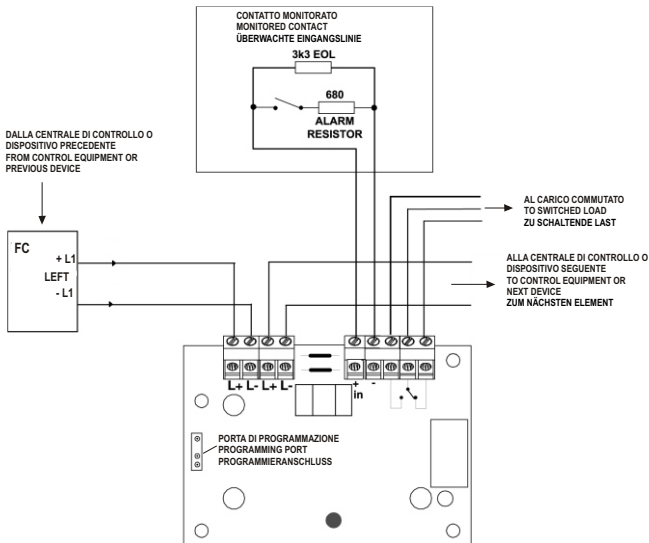


FIG. 4 Schema di collegamento semplificato del FC410SIO
 FC410SIO simplified wiring diagram
 Typische Verdrahtung des Ein- / Ausgangelementes FC410SIO