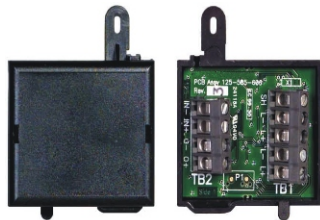


FireClass

FC410MIM

MODULO D'INGRESSO MINI
MINI INPUT MODULE
FC EINGANGSELEMENT, ÜBERWACHT



LEAFLET 120.415.932
ISTISBL3FC410MIM 2.0 280408



DEUTSCH

Best.-Nr. 555.800.701

ANWENDUNG

Das FC410MIM ist ein überwachtes Eingangselement zum Einbau in das Fremdgehäuse des zu überwachenden Gerätes.

TECHNISCHE DATEN

System-Kompatibilität:	Adressierbares FC Brandmeldesystem
Elementtyp (Kennung):	128
Spannungsversorgung aus der Ringleitung:	20 bis 40 V
Stromaufnahme	
im Bereitschaftsbetrieb:	0,3
im Alarmzustand (ohne LED):	0,3 mA
im Alarmzustand (mit optionaler LED):	3 mA
Linienendwiderstand:	200 Ω
Aktivierungswiderstand:	100 Ω
Max. Leitungswiderstand der überwachten Linie:	10 Ω
Umgebungstemperatur im Betrieb:	-25 bis +70 °C
Luftfeuchte:	max. 95 % (ohne Betauung)
Material (Gehäuse):	Kunststoff, schwarz
Gehäuseabmessungen (BxHxT):	48 x 57 x 13 mm
Gewicht:	22 g

ADRESSEINSTELLUNG

Per Auslieferungszustand ist die Adresse standardmäßig auf 255 gesetzt. Zum Einstellen der individuellen Systemadresse kann das Handprogrammiergerät FC490ST am Programmierstecker angeschlossen werden (siehe Abb. 1).

VERKABELUNG

An die Anschlussklemmen können Kabel mit Drahtquerschnitten bis zu 1,5 mm² angeschlossen werden.

Für die adressierbare Meldelinie werden geschirmte Brandmeldekabel des Typs J-Y(ST)Y nx2x0,8 empfohlen.

Für die Verdrahtung innerhalb des zu überwachenden Gerätes können auch ungeschirmte Kabel verwendet werden.

ANSCHLIEßEN

- 1 Am FC410MIM müssen keine DIP-Schalter- oder Steckbrücken-Einstellungen vorgenommen werden.
- 2 Alle Leiter müssen erdfrei sein.
- 3 Bauen Sie die Leiterplatte in das Gehäuse des zu überwachenden Gerätes ein.
- 4 Stellen Sie die korrekte Polung der Verkabelung sicher, bevor Sie das FC410MIM an die Ringleitungsspannung anschließen.
- 5 Schließen Sie das FC410MIM, wie in Abb. 2 auf Seite 2 gezeigt, an.
- 6 Eine externe LED kann an den Klemmen „O-“ und „O+“ angeschlossen werden..

MÖGLICHE KONFIGURATIONEN

Typ B: Schließer - Kurzschluss wird als „Alarm“ angezeigt

Typ C: Schließer - Kurzschluss wird als „Störung“ angezeigt

Typ C: Öffner - Kurzschluss wird als „Störung“ angezeigt

⚠ Betrieb beim Interruptmodus

Wird das FC410MIM im Interruptmodus betrieben, dann darf der Linienwiderstand 200 Ω R_E nicht verwendet werden.

TECHNICAL SPECIFICATION**Type Identification Value:** 128**System Compatibility:** Use only with FC Fire Alarm Controllers**Environment:** Indoor Application only**Operating Temperature:** -25 to +70 °C**Storage Temperature:** -40 to +80 °C**Operating Humidity:** Up to 95% non-condensing**Dimensions (HxWxD):** 57 x 48 x 13 mm**Mounting Requirements:** Any suitable electrical enclosure**Recommended Wire Size:** Min. 1.5 mm² Max. 2.5 mm²**Maximum Wiring Resistance Monitored Circuit:** 10 Ω**Battery Requirements****Standby:** 0.46 mA**Alarm—without remote LED:** 0.46 mA**Alarm—with remote LED:** 4.5 mA**Addressable Device Conditions:** – Normal

– Active

– Short Circuit wiring fault

– Open Circuit wiring fault

– Device Type Invalid

– Device No Response

Electromagnetic Compatibility

The FC410MIM complies with the following:

- product family standard EN50130-4 in respect of Conducted Disturbances, Radiated Immunity, Electrostatic Discharge, Fast Transients and Slow High Energy;
- EN61000-6-3 for emissions.

INTRODUCTION

The FC410MIM Mini Input module is designed to monitor fire contacts, such as extinguishing system control, ventilation control, fire door control etc. The module provides one identifiable detection spur which is capable of monitoring multiple normally open contacts or a single normally closed contact.

The FC410MIM can be mounted in any electrical enclosure with sufficient depth to accommodate FC410MIM and the contacts monitored by the IN+ and IN- terminals, ie, no field wiring. The remote LED (if required, not supplied) must be located within the same electrical enclosure.

FEATURES

FC410MIM monitors the following types of contacts:

- multiple normally open contacts;
- single normally closed contacts.

FC410MIM identifies and communicates the status of monitored contacts and wiring to the FireClass Fire Controller.

FC410MIM contains an output for an external LED (not supplied). As a status indicator, the LED lights when the monitored contact (normally off) switches to an active state.

WIRING & INSTALLATION NOTES

The following notes apply:

- 1) There are no user-required settings (switches, headers) on the FC410MIM.

- 2) All wiring must conform to the applicable standards. All conductors to be free of earths.
- 3) Mount the FC410MIM within a suitable electrical enclosure.
- 4) Connect the wiring for the monitored contact as shown in Fig. 2.
- 5) Verify the correct polarity of wiring before connecting the FC410MIM to the addressable loop circuit.
- 6) Configure the FC410MIM with its unique address, using the FC490ST Loop Service Tool either before or after connecting FC410MIM to the FC addressable loop.
- 7) If connecting an external LED to the FC410MIM, the LED must be located within the same electrical enclosure as the FC410MIM. Use LED rated for 10 mA.
- 8) Devices/contacts monitored by the FC410MIM must be located within the same electrical enclosure as the FC410MIM.

See Fig. 2:

*Style B Normally Open – Alarm on Short Circuit**Style C Normally Open – Fault on Short Circuit**Style C Normally Closed – Fault on Short Circuit***CABLING**

Cables are to be selected in accordance with the system design document and the requirements of the applicable standards. Two pairs of connection terminals (L+ and L-) are provided on the terminal block. These terminals are used for connecting the module onto the addressable circuit. The maximum section of the cable that can be connected at any one terminal is 2.5mm². The section is calculated based on the characteristics of the cable and the load.

ADDRESS SETTINGS

The FC410MIM has a default factory set address of 255, this must be set to the loop address of the device using the FC490ST Loop Service Tool. The FC410MIM may be programmed with the address prior to being installed by using the internal programming port (see Fig. 1).

Note: Once the address has been programmed, take note of the device location and address number, to include on site drawings.

ORDERING INFORMATION

FC410MIM: Mini input module.

RECYCLING INFORMATION

Customers are recommended to dispose of their used equipments (panels, detectors, sirens, and other devices) in an environmentally sound manner. Potential methods include reuse of parts or whole products and recycling of products, components, and/or materials.

WASTE ELECTRICAL AND ELECTRONIC EQUIPMENT**(WEEE) DIRECTIVE**

In the European Union, this label indicates that this product should NOT be disposed of with household waste. It should be deposited at an appropriate facility to enable recovery and recycling.

The manufacturer reserves the right to change the technical specifications of this product without prior notice.

SPECIFICHE TECNICHE

Valore Identificativo:	128
Compatibilità:	usare solo con Centrali serie FC
Caratteristiche ambientali:	Solo per applicazioni interne
Temperatura di funzionamento:	da -25 a +70 °C
Temperatura di stoccaggio:	da -40 a +80 °C
Umidità relativa:	fino a 95% (senza condensa)
Dimensioni (HxLxP):	57 x 48 x 13 mm
Requisiti di montaggio:	Contenitore elettrico adeguato
Sezione cavi consigliata:	Min. 1,5 mm ² Max. 2,5 mm ²
Resistenza massima del circuito collegato:	10 Ω
Corrente assorbita	
a Riposo:	0,46 mA
in Allarme-senza LED remoto:	0,46 mA
in Allarme-con LED remoto:	4,5 mA
Stati del dispositivo indirizzabile:	- Normale - Attivo - Guasto Corto Circuito - Guasto Circuito Aperto - Dispositivo non valido - Dispositivo non risponde

Compatibilità Elettromagnetica

Il modulo FC410MIM è conforme a quanto segue:

- famiglia di prodotto standard EN50130-4 rispetto alle Perturbazioni Dirette, Immunità Irradiata, Scarica Elettrostatica, Transitorie Rapide e Alta Energia Lenta;
- EN 61000-6-3 per le emissioni.

INTRODUZIONE

Il FC410MIM è progettato per monitorare contatti incendio come quelli che controllano il sistema di spegnimento, di ventilazione, delle porte antincendio, ecc. Il modulo fornisce un ingresso di rilevazione identificabile che è in grado di monitorare più contatti normalmente aperti od un contatto normalmente chiuso.

Il FC410MIM può essere installato in ogni contenitore elettrico con sufficiente profondità per accogliere il FC410MIM ed i contatti monitorati dai morsetti IN+ e IN-, cioè, senza collegamenti volanti. Il LED remoto (se necessario; NON fornito) deve essere posizionato dentro lo stesso contenitore elettrico.

CARATTERISTICHE

Il modulo FC410MIM può monitorare i seguenti tipi di contatti:

- più contatti normalmente aperti;
- singoli contatti normalmente chiusi.

Il FC410MIM identifica e comunica lo stato dei contatti monitorati e dei collegamenti alla centrale FireClass.

Il FC410MIM possiede un'uscita per un LED esterno (non fornito). Come indicatore di stato, il LED si accende quando il contatto monitorato (normalmente spento) commuta in uno stato attivo.

NOTE PER IL COLLEGAMENTO E L'INSTALLAZIONE

Osservare le seguenti note:

- 1) Sul FC410MIM non ci sono regolazioni da effettuare (interruttori o altro).

- 2) I collegamenti devono essere conformi alle norme applicabili. Nessun conduttore deve essere collegato a terra.
- 3) Installare il FC410MIM in un contenitore elettrico adeguato.
- 4) Collegare il contatto monitorato come mostrato in Fig. 2.
- 5) Verificare la corretta polarità dei collegamenti prima di collegare il FC410MIM al circuito loop indirizzabile.
- 6) Configurare il FC410MIM con il suo indirizzo univoco, tramite lo strumento per la programmazione dei dispositivi indirizzabili FC490ST, prima o dopo il suo collegamento al loop indirizzabile FC.
- 7) Se si collega un LED esterno al FC410MIM, il LED deve essere posizionato dentro lo stesso contenitore elettrico del FC410MIM. Usare LED da 10 mA.
- 8) I dispositivi/contatti monitorati dal FC410MIM devono essere posizionati dentro lo stesso contenitore elettrico del FC410MIM.

☞ Vedere Fig.2:

Stile B Normalmente Aperto – Allarme con Corto Circuito
Stile C Normalmente Aperto – Guasto con Corto Circuito
Stile C Normalmente Chiuso – Guasto con Corto Circuito

COLLEGAMENTI

I cavi devono essere selezionati in conformità con il documento di progettazione e nel rispetto delle norme applicabili. Due coppie di morsetti (L+ e L-) sono presenti sulla morsettiera. Questi morsetti sono usati per connettere il modulo al circuito indirizzabile. La sezione massima del cavo collegabile ad ogni morsetto è di 2,5 mm². La sezione va calcolata in base alle caratteristiche del cavo e del carico.

PROGRAMMAZIONE

L'indirizzo di fabbrica del FC410MIM è 255, questo deve essere impostato all'indirizzo di loop del dispositivo tramite lo strumento per la programmazione dei dispositivi indirizzabili FC490ST. L'indirizzo del FC410MIM può essere programmato prima dell'installazione usando la porta di programmazione interna (vedere Fig. 1).

☞ Nota: una volta programmato l'indirizzo, annotare la posizione del dispositivo e l'indirizzo, per segnarlo sul progetto dell'impianto.

INFORMAZIONI PER L'ORDINE

FC410MIM: Modulo d'ingresso mini.

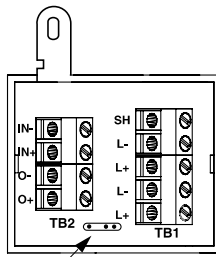
INFORMAZIONI SUL RICICLAGGIO

Si consiglia ai clienti di smaltire i dispositivi usati (centrali, rilevatori, sirene, accessori elettronici, ecc.) nel rispetto dell'ambiente. Metodi potenziali comprendono il riutilizzo di parti o di prodotti interi e il riciclaggio di prodotti, componenti e/o materiali.

DIRETTIVA RIFIUTI DI APPARECCHIATURE ELETTRICHE ED ELETTRONICHE (RAEE - WEEE)

Nell'Unione Europea, questa etichetta indica che questo prodotto NON deve essere smaltito insieme ai rifiuti domestici. Deve essere depositato in un impianto adeguato che sia in grado di eseguire operazioni di recupero e riciclaggio.

Il costruttore si riserva il diritto di modificare le specifiche tecniche di questo prodotto senza preavviso.



PORTA DI PROGRAMMAZIONE
PROGRAMMING PORT
PROGRAMMIERANSCHLUSS

FIG. 1 PCB del FC410MIM
FC410MIM PCB
FC410MIM

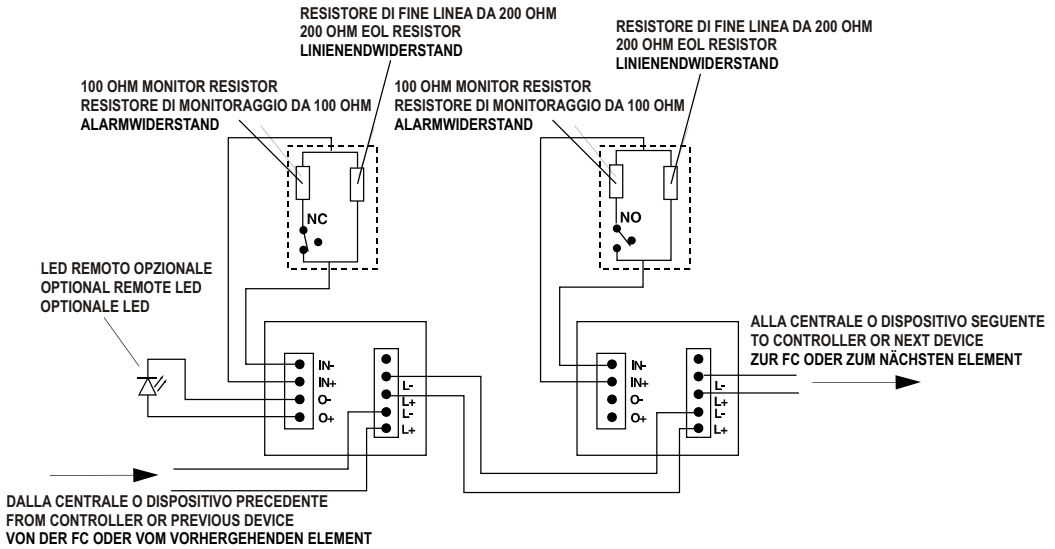


FIG. 2 Schema di collegamento del FC410MIM
FC410MIM Wiring diagram
Verdrahtung des FC410MIM

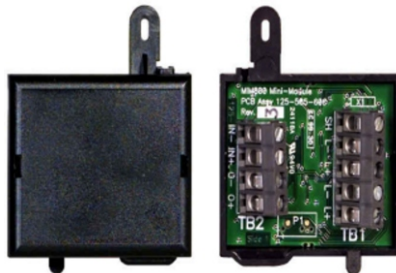


FIG. 3 FC410MIM Modulo d'ingresso mini
FC410MIM Mini input module
FC Eingangselement, Überwacht — FC410MIM