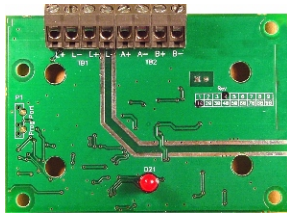


# FireClass FC410CIM

MODULO A 2 INGRESSI  
CONTACT INPUT MODULE  
FC EINGANGSELEMENT FÜR KONTAKTE, ÜBERWACHT



LEAFLET 120.415.967  
ISTISBL3FC410CIM 0.2 110509  
**CE**

## DEUTSCH

Best.-Nr. 555.800.702

### TECHNISCHE DATEN

System-Kompatibilität:	Adressierbares FC Brandmeldesystem
Elementtyp (Kennung):	145
Spannungsversorgung aus der Ringleitung:	20 bis 40 V
Stromaufnahme	
im Bereitschaftsbetrieb:	0,3 mA
im Alarmzustand (mit roter LED):	3 mA
Linienendwiderstand:	200 Ohm
Aktivierungswiderstand:	100 Ohm
Max. Leitungswiderstand der überwachten Linie:	10 Ohm
Umgebungstemperatur im Betrieb:	-25 bis +70 °C
Luftfeuchte:	max.95 % (ohne Betauung)
Gehäuseabmessungen (B x H x T):	140 x 120 x 70 mm
Gewicht:	260 g

### ADRESSEINSTELLUNG

Per Auslieferungszustand ist die Adresse standardmäßig auf 255 gesetzt. Zum Einstellen der individuellen Systemadresse kann das Handprogrammiergerät FC490ST am Programmierstecker angeschlossen werden (siehe Abb.2).

### EINBAU INS FC470CV ANCILLRY GEHÄUSE

FC470CV Gehäuse-Orbenteil ist extra zu bestellen

Best.Nr: FC470CV

- 1) Befestigen Sie die FC410CIM an der Montageplatte von FC470CV, benutzen Sie dafür die gelieferte vier Schrauben und Scheiben.
- 2) Bauen Sie den Deckel auf den doppelten Untergehäuse.

### ANSCHLIEßEN

- 1) Am FC410CIM müssen keine DIP-Schalter- oder Steckbrücken-Einstellungen vorgenommen werden.
- 2) Alle Leiter müssen erdfrei sein.
- 3) Stellen Sie die korrekte Polung der Verkabelung sicher, bevor Sie das FC410CIM an die Ringleitungsspannung anschließen.
- 4) Die Abbildungen 4 bis 6 (auf der Rückseite) zeigen typische Verdrahtungsbeispiele für das FC410CIM.

⚠ **Wenn nur 1 Sticheitung genutzt wird, dann muss die andere mit einem 200-Ohm-Widerstand abgeschlossen werden.**

### ■ Ringleitungsbetrieb am überwachten Eingang

Der Ringleitungsbetrieb am überwachten Eingang bildet keinen Schutz vor Kurzschluss. D.h., bei Kurzschluss fällt die gesamte Ringleitung am überwachten Eingang aus.

### ■ Betriebsdaten beim Interruptmodus

Wird das FC410CIM im Interruptmodus betrieben, dann sind die Betriebsdaten für die Eingangselemente eingeschränkt (siehe Dokumentation 901.3004D Planung und Projektierung, Abschnitt „Betriebsarten der Eingangselemente“).



0832

BENTEL SECURITY s.r.l.  
Via Gabbiano, 22 - Zona Ind. S. Scolastica  
64013 Corropoli (TE) - ITALY

09

0832-CPD-0916

EN 54-18

Input/output device for fire detection and fire alarm systems  
for buildings

FC410CIM

**TECHNICAL SPECIFICATION**

<b>Type Identification Value:</b>	145
<b>System Compatibility:</b>	Use only with FC Fire Alarm Controllers
<b>Environment:</b>	Indoor Application only
<b>Operating Temperature:</b>	-25 to +70 °C
<b>Storage Temperature:</b>	-40 to +80 °C
<b>Operating Humidity:</b>	Up to 95% non-condensing
<b>Dimensions (HxWxD):</b>	87 x 148 x 14 mm
<b>Weight</b>	100g
<b>Mounting Requirements:</b>	One FC backbox surface mount
<b>Battery Requirements:</b>	
Standby Current:	0.505mA
Alarm Current:	4.5mA
<b>Recommended Wire Size:</b>	Min. 1.5 mm <sup>2</sup> Max. 2.5 mm <sup>2</sup>
Maximum Wiring Resistance	
Monitored Circuit:	10Ω
<b>Addressable Device Conditions:</b>	– Normal – Active – Short Circuit wiring fault – Open Circuit wiring fault – Device Type Invalid – Device No Response

**Electromagnetic Compatibility**

The FC410CIM complies with the following:

- product family standard EN50130-4 in respect of Conducted Disturbances, Radiated Immunity, Electrostatic Discharge, Fast Transients and Slow High Energy;
- EN61000-6-3 for emissions.

**INTRODUCTION**

The FC410CIM FC Addressable Contact Input Module is designed to monitor fire contacts such as extinguishing system control, ventilation control, fire door control etc. The FC410CIM can be configured as:

- Two spur circuits (Class B) monitoring multiple normally open contacts, with short circuit giving a fault output.
- Two spur circuits (Class B) monitoring single normally closed contacts, with short circuit giving a fault output.
- Two spur circuits (Class B) monitoring multiple normally open contacts, with short circuit giving an alarm.

**FEATURES**

FC410CIM monitoring features include the following configurable items:

- Identifies all monitored contacts and signals to the Fire Controller the status of monitored contacts and wiring to the contacts.
  - Can monitor a single normally closed contact.
  - Can monitor two Class B spur circuits.
  - A monitored contact going to the active state, on either spur circuit, will cause FC410CIM to report the Active State back to the Fire Class controller.
- An LED reports FC410CIM status to the user.
- The LED lights when the contact monitored by the FC410CIM has switched to the active (off normal) state.
  - The LED when normally off, will pulse when the FC410CIM is polled by the controller.

**WIRING NOTES**

The following notes apply:

- 1) There are no user-required settings (such as switches or headers) on FC410CIM.
- 2) All wiring must conform to the applicable standards.
- 3) All conductors to be free of earths.
- 4) Fit the PCB to the FC470CV cover.
- 5) Connect wiring to the monitored contact. For FC410CIM typical wiring configurations see Figures 4 to 6.

- 6) Verify the correct polarity of wiring before connecting the FC410CIM to the addressable loop circuit

☞ Refer to Fig.4.

- 1) If only one circuit is used, the other circuit must be terminated with 200/100 ohm resistors in parallel or a single 68 ohm EOL resistor.
- 2) Fire Class 500 Console configuration selection - Style C (normally closed).

☞ Refer to Fig.5.

- 1) If only one circuit is used, the other circuit must be terminated with 200 ohm EOL resistor.
- 2) Fire Class 500 Console configuration selection - Style C (normally open).

☞ Refer to Fig. 6

- 1) If only one circuit is used, the other circuit must be terminated with 200 ohm EOL resistor.

**INSTALLATION TO FC470CV DOUBLE GANG COVER**

- 1) Assemble the FC410CIM to M520 Double Gang cover, using the four screws and washers provided.
- 2) Fit cover onto FC backbox.

**ADDRESS SETTINGS**

The FC410CIM has a default factory set address of 255, this must be set to the loop address of the device using the FC490ST Loop Service Tool. The FC410CIM may be programmed with the address prior to being installed by using the internal programming port (see Fig.2) or after being installed by using the programming port on the front cover (see Fig.3).

☞ Note: once the address has been programmed, take note of the device location and address number, to include on site drawings.

☞ Note: this device use one address only on the loop.

**CABLING**

Cables are to be selected in accordance with the system design document and the requirements of the applicable standard. Two pairs of connection terminals (L+ and L-) are provided on the terminal block. These terminals are used for connecting the module on to the addressable circuit. The maximum section of the cable that can be connected at any one terminal is 2.5mm<sup>2</sup>. The section is calculated based on the characteristics of the cable and the load.

**ASSOCIATED EQUIPMENT**

The module fits onto a standard dual-gang backbox.

**ORDERING INFORMATION**

FC410CIM: Contact Input Module:

FC470CV: Double-Gang cover

**RECYCLING INFORMATION**

Customers are recommended to dispose of their used equipments (panels, detectors, sirens, and other devices) in an environmentally sound manner. Potential methods include reuse of parts or whole products and recycling of products, components, and/or materials.

**WASTE ELECTRICAL AND ELECTRONIC EQUIPMENT (WEEE)****DIRECTIVE**

In the European Union, this label indicates that this product should NOT be disposed of with household waste. It should be deposited at an appropriate facility to enable recovery and recycling.

The manufacturer reserves the right to change the technical specifications of this product without prior notice.

**SPECIFICHE TECNICHE**

<b>Valore Identificativo:</b>	145
<b>Compatibilità:</b>	usare solo con Centrali serie FC
<b>Caratteristiche ambientali:</b>	Solo per applicazioni interne
<b>Temperatura di funzionamento:</b>	da -25 a +70 °C
<b>Temperatura di stoccaggio:</b>	da -40 a +80 °C
<b>Umidità relativa:</b>	fino a 95% (senza condensa)
<b>Dimensioni (HxLxP):</b>	87 x 148 x 14 mm
<b>Peso:</b>	100g
<b>Requisiti di montaggio:</b>	A parete su scatola FC
<b>Corrente assorbita:</b>	
Corrente a riposo:	0,505 mA
Corrente in allarme:	4,5 mA
<b>Sezione cavi consigliata:</b>	Min. 1,5 mm <sup>2</sup> Max. 2,5 mm <sup>2</sup>
<b>Resistenza massima del circuito collegato:</b>	10 Ω
<b>Stati del dispositivo indirizzabile:</b>	<ul style="list-style-type: none"> <li>- Normale</li> <li>- Attivo</li> <li>- Guasto Corto Circuito</li> <li>- Guasto Circuito Aperto</li> <li>- Dispositivo non valido</li> <li>- Dispositivo non risponde</li> </ul>

**Compatibilità Elettromagnetica**

Il modulo FC410CIM è conforme a quanto segue:

- famiglia di prodotto standard EN50130-4 rispetto alle Perturbazioni Dirette, Immunità Irradiata, Scarica Elettrostatica, Transitorie Rapide e Alta Energia Lenta;
- EN61000-6-3 per le emissioni.

**INTRODUZIONE**

Il modulo a 2 ingressi FC410CIM è progettato per monitorare i contatti in-cendio come quelli che controllano il sistema di estinzione, di ventilazione, delle porte antincendio, ecc. Il FC410CIM può essere configurato come:

- Due circuiti spur (Classe B), controllo di più contatti normalmente aperti, con corto circuito segnalato come guasto.
- Due circuiti spur (Classe B), controllo di un contatto normalmente chiuso, con corto circuito segnalato come guasto.
- Due circuiti spur (Classe B), controllo di più contatti normalmente aperti, con corto circuito segnalato come allarme.

**CARATTERISTICHE**

Le caratteristiche di controllo e monitoraggio del modulo FC410CIM includono le seguenti funzioni configurabili:

- Identificazione tramite la centrale di controllo di tutti i contatti ed i segnali monitorati, lo stato dei contatti e dei collegamenti controllati.
- Possibilità di controllare un contatto normalmente chiuso.
- Possibilità di controllare due circuiti spur Classe B.
- Un contatto controllato che diventa attivo, su l'uno o l'altro circuito spur, causa una segnalazione di Stato Attivo alla centrale Fire Class tramite il modulo FC410CIM.

Un LED indica lo stato del FC410CIM.

- Il LED si illumina quando il contatto controllato dal modulo FC410CIM passa allo stato attivo (normalmente spento).
- Il LED normalmente spento, lampeggia quando il modulo FC410CIM è interrogato dalla Centrale.

**NOTE PER IL COLLEGAMENTO E L'INSTALLAZIONE**

Osservare le seguenti note:

- 1) Sul modulo FC410CIM non ci sono regolazioni da effettuare (interruttori o altro).
- 2) Tutti i collegamenti devono essere conformi alle norme applicabili.
- 3) Nessun conduttore deve essere collegato a terra.
- 4) Fissare il PCB sul coperchio FC470CV.
- 5) Collegare i contatti controllati. Per lo schema di collegamento del FC410CIM vedere Fig.4 - Fig.6.

- 6) Verificare la corretta polarità dei collegamenti prima di connettere il modulo FC410CIM al circuito loop indirizzabile.

☞ Vedere Fig. 4.

- 1) Se si utilizza un solo circuito, collegare sull'altro circuito delle resistenze in parallelo 200/100 ohm o un resistore EOL da 68 ohm.
- 2) Su Fire Class 500 Console configurare - Stile C (normalmente chiuso).

☞ Vedere Fig.5.

- 1) Se si utilizza un solo circuito, collegare sull'altro circuito un resistore EOL da 200 ohm.
- 2) Su Fire Class 500 Console configurare - Stile C (normalmente aperto).

☞ Vedere Fig. 6.

- 1) Su Fire Class 500 Console configurare - Stile B (normalmente aperto).
- Se si utilizza un solo circuito, collegare sull'altro circuito un resistore EOL da 200 ohm.

**INSTALLAZIONE NEL COPERCHIO FC470CV DOUBLE GANG**

- 1) Fissare l'FC410CIM con il coperchio per scatole americane Double-Gang FC470CV, usando le quattro viti e le rondelle fornite.
- 2) Fissare il coperchio sulla scatola americana dual-gang.

**PROGRAMMAZIONE**

L'indirizzo di fabbrica del FC410CIM è 255, questo deve essere impostato all'indirizzo di loop del dispositivo tramite lo strumento per la programmazione dei dispositivi indirizzabili FC490ST. L'indirizzo del FC410CIM può essere programmato prima dell'installazione usando la porta di programmazione interna (vedere Fig.2) o dopo l'installazione usando la porta di programmazione sul coperchio (vedere Fig.3).

☞ Nota: una volta programmato l'indirizzo, annotare la posizione del dispositivo e l'indirizzo, per segnalo sul progetto dell'impianto.

☞ Nota: questo dispositivo impegna un solo indirizzo del loop.

**COLLEGAMENTI**

I cavi devono essere selezionati in conformità con il documento di progettazione e nel rispetto delle norme applicabili. Due coppie di morsetti (L+ / L-) sono presenti sulla morsettiera. Questi morsetti sono utilizzati per connettere il modulo ai circuiti indirizzabili. La sezione massima del cavo collegabile ad ogni morsetto è di 2,5 mm<sup>2</sup>. La sezione va calcolata in base alle caratteristiche del cavo e del carico.

**ACCESSORI COMPATIBILI**

Il modulo può essere alloggiato in una scatola americana dual-gang.

**INFORMAZIONI PER L'ORDINE**

FC410CIM: Modulo a 2 Ingressi  
FC470CV: Double-Gang cover

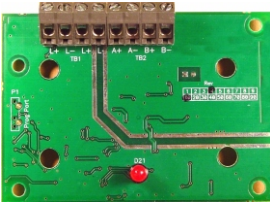
**INFORMAZIONI SUL RICICLAGGIO**

Si consiglia ai clienti di smaltire i dispositivi usati (centrali, rilevatori, sirene, accessori elettronici, ecc.) nel rispetto dell'ambiente. Metodi potenziali comprendono il riutilizzo di parti o di prodotti interi e il riciclaggio di prodotti, componenti e/o materiali.

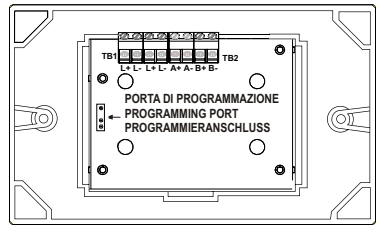
**DIRETTIVA RIFIUTI DI APPARECCHIATURE ELETTRICHE ED ELETTRONICHE (RAEE - WEEE)**

Nell'Unione Europea, questa etichetta indica che questo prodotto NON deve essere smaltito insieme ai rifiuti domestici. Deve essere depositato in un impianto adeguato che sia in grado di eseguire operazioni di recupero e riciclaggio.

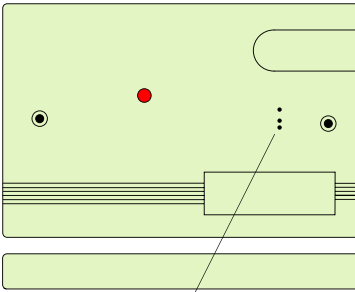
Il costruttore si riserva il diritto di modificare le specifiche tecniche di questo prodotto senza preavviso.



**FIG. 1** FC410CIM Modulo a 2 ingressi  
FC410CIM Contact Input Module  
FC Eingangelement für Kontakte, überwacht - FC410CIM

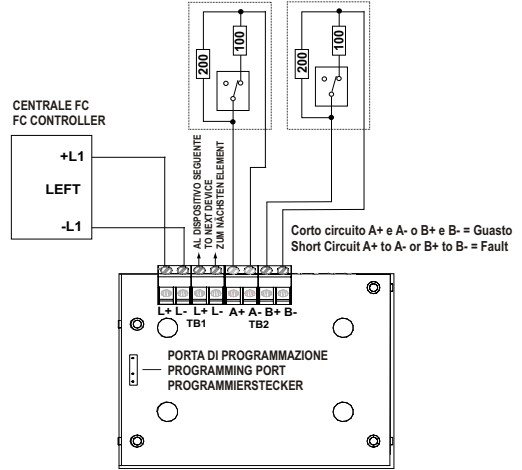


**FIG. 2** FC410CIM fissata al coperchio  
FC410CIM fitted to cover  
FC410CIM ins Gehäuse eingebaut

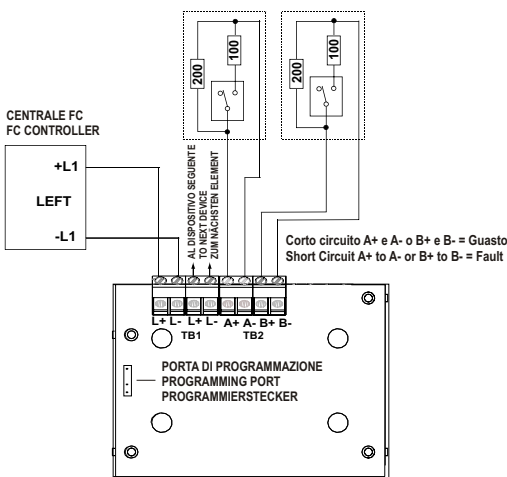


**FIG. 3** FC410CIM Placca  
FC410CIM Facia Plate  
Kurzschlussisolator Vorderseite

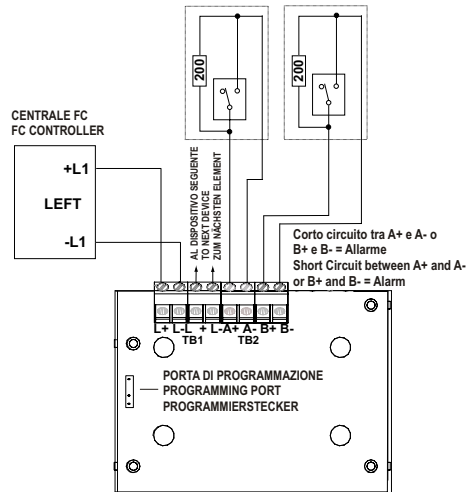
PORTA DI PROGRAMMAZIONE  
ADDRESS SETTING PORT  
PROGRAMMIERANSCHLUSS



**FIG. 4** Circuito SPUR (Classe B) Contatti normalmente chiusi.  
Spur Circuit (Class B) Normally Closed Contacts  
Sticheitung, Öffner-Kontakte; Sticheitungskurzschluss ergibt „Störung“



**FIG. 5** Circuito SPUR (Classe B) Contatti normalmente aperti  
Spur Circuits (Class B) Normally Open Contacts  
SSticheitung, Schließer-Kontakte; Sticheitungskurzschluss ergibt „Störung“



**FIG. 6** Circuito SPUR (Classe B) Contatti normalmente aperti  
Spur Circuits (Class B) Normally Closed Contacts  
Sticheitung, Schließer-Kontakte; Sticheitungskurzschluss ergibt „Alarm“