



RAY60-RAY100

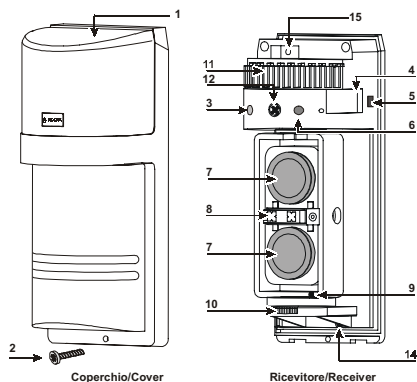
BARRIERE FOTOELETTRICHE PHOTOELECTRIC BEAM DETECTOR

ITALIANO

Caratteristiche Generali

- Raggio gemellare
- Lenti di tipo asferico
- Protezione contro la luce esterna
- Ampia regolazione
- Protezione contro il gelo e la rugiada
- Distanza massima di arrivo del fascio: 10 volte della gamma di protezione
- IP54 (Protezione contro acqua e polvere)
- Microprocessore e 4 canali

Descrizione Generale



Coperchio/Cover

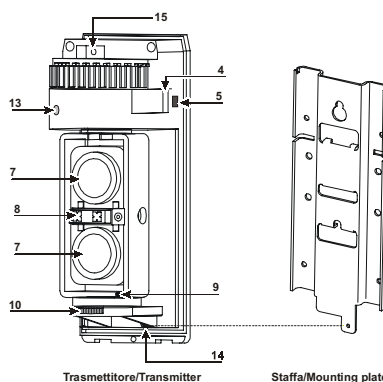
Ricevitore/Receiver

ENGLISH

General Features

- Twin beams
- Aspheric lens type
- External light protection
- Wide adjustment
- Protection against frost/dew
- Maximum beam arrival distance: 10 times of protection range
- IP54 (Protection against water and dust)
- Digital CPU and 4-channel

Description



Trasmettitore/Transmitter

Staffa/Mounting plate

IDENTIFICAZIONE DELLE PARTI		PARTS
<i>Coperchio</i>	1	<i>Cover</i>
<i>Vite di chiusura</i>	2	<i>Cover screw</i>
<i>LED di funzionamento ottimale</i>	3	<i>Good LED</i>
<i>Antitapaertura</i>	4	<i>Tamper switch</i>
<i>Impostazione Canali</i>	5	<i>Multi channel</i>
<i>LED di allarme</i>	6	<i>Alarm LED</i>
<i>Lenti</i>	7	<i>Lens</i>
<i>Ricerca raggio</i>	8	<i>View finder</i>
<i>Vite per aggiustamento verticale</i>	9	<i>Vertical adjuster</i>
<i>Rotella per aggiustamento orizzontale</i>	10	<i>Horizontal adjuster</i>
<i>Morsettiera</i>	11	<i>Terminals</i>
<i>Regolazione Tempo di risposta (50/700 msec)</i>	12	<i>Response time adjustment (50/700 msec)</i>
<i>LED alimentazione trasmettitore</i>	13	<i>Power LED Transmitter</i>
<i>Vite per fissaggio unità su staffa</i>	14	<i>Screw to secure unit on Mounting plate</i>
<i>Foro passacavi</i>	15	<i>Wire hole</i>

Cautele nella Installazione

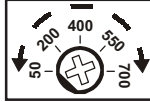
Per l'installazione delle barriere:

- evitare che una forte luce abbagli il ricevitore o il trasmettitore (raggi del sole o fari di automobili);
- non installare le barriere su superfici non stabili;
- non installare le barriere in prossimità di alberi o arbusti che possono interrompere il raggio delle barriere stesse (considerare le stagioni);
- non installare le barriere in luoghi dove vengano continuamente spruzzate da acqua sporca o da spruzzi di mare diretti.

Tempo di risposta

Per la regolazione del tempo di risposta agire sul trimmer 12 come in figura a lato:

- Corsa a tutta velocità: (6.9 m/s) – 50 msec;
- Camminata con rapidi passi: (1.2 m/s) – 200 msec;
- Camminata normale: (0.7 m/s) – 300 msec;
- Camminata con passi lenti: (0.5 m/s) – 500 msec;
- Scavalcamento di un recinto: (0.3 m/s)– 700 msec.



Cautions on Installation

Carefully work through the following steps:

- Avoid strong light from sun, car head lights etc. shining on Tx Or Rx;
- Do not install the unit on unsteady surface;
- Do not install in a site where beam may be interrupted by tree or plants, consider the seasonal changes;
- Do not install in a place where units may be splashed continuously by dirty water or direct sea spray.

Response time

Response time adjustment:

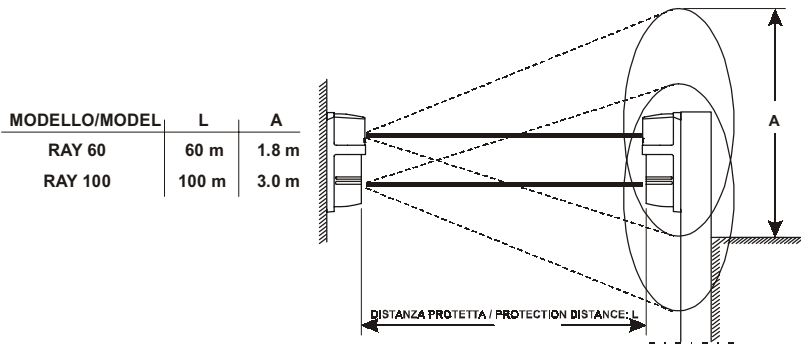
- Run at full speed (6.9 m/s)– 50 msec;
- Walk with quick steps: (1.2 m/s) – 200 msec;
- Walking: (0.7 m/s) – 300 msec;
- Walk with slow steps: (0.5 m/s) – 500 msec;
- Go over a fence: (0.3 m/s)– 700 msec.

Protection distance and Expansion of beam

Protection distance and expansion of beam:

Distanza protetta ed estensione del raggio

Distanza protetta ed estensione del raggio:



Installazione

Installazione a parete:

- rimuovere il coperchio dalla base (vite 2) e fare scorrere la piastra metallica sulla basa, dopo aver tolto la vite 15;
- staccare quindi la piastra dalla base. Far passare i fili attraverso le aperture della piastra e fissare con 4 viti da 4 mm la piastra alla parete;
- rompere i bassofondi sulla base per far passare i fili quindi fissare la base alla piastra (vite 15).
- Dopo aver completato i collegamenti, regolate l'allineamento, controllate le operazioni ed infine fissate il coperchio sulla base (vite 2).

Installazione su paletto: fissare l'unità su un paletto di diametro esterno da 40 a 46 mm.

Allineamento ottico

Leggere il voltaggio con un tester nelle apposite prese di controllo (vedi figura sotto) per confermare l'allineamento ottico ed ottenere la migliore affidabilità.

1. Alimentare l'unità dopo aver tolto il coperchio.

Installation

Wall mount:

- remove cover from unit (screw 2) and slide the mounting plate to detach it.
 - Break grommet on mounting plate and pull wire through it.
- Secure the plate with 4 mm screws.
- When exposed wired, break knockouts on the rear of unit, pull wire through and attach it to the mounting plate (screw 15).
 - After wiring is completed, adjust alignment, check operation and attach cover.

Pole mount:

Unit mounts to a 1.58" (40 mm) ~1.80" (46 mm) external diameter pole.

Optical alignment

Read voltage from monitor jack with volt-meter (digital) to confirm optical alignment and to obtain the highest reliability (see figure below).

1. Supply power with cover detached.

2. Utilizzando il Ricerca raggio (8) allineare le lenti del trasmettitore con quelle del ricevitore. Le lenti possono spostarsi orizzontalmente $\pm 90^\circ$ e verticalmente $\pm 10^\circ$ per permettere all'unità di funzionare in tutte le direzioni. Il Trasmettitore o il Ricevitore dovrebbero apparire nei rispettivi Ricerca raggio (8) nel mezzo dello specchio interno.

3. Regolare il trasmettitore orizzontalmente e/o verticalmente per ottenere la migliore lettura del voltaggio.

4. Confermare il livello del raggio inserendo un Tester nelle prese di controllo del Ricevitore.

2. Set Transmitter lens to Receiver lens by the view finder. Look through view finder on either side and line-up optics horizontally and vertically until the opposite unit is visible. (Using the adjuster, the lens can move horizontally ($\pm 90^\circ$) and vertically ($\pm 10^\circ$) allowing the unit to work in all directions). The opposite Transmitter or Receiver should appear on the view finder of inside middle mirror.

3. Adjust the transmitter's horizontally and vertically to get highest voltage reading.

4. Confirm the beam level by inserting a tester in monitor jack of receiver.

RICEVITORE / RECEIVER

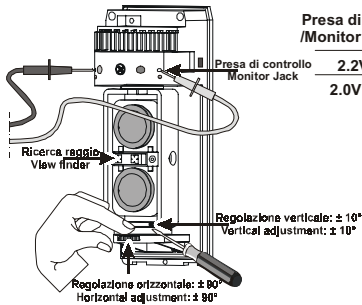
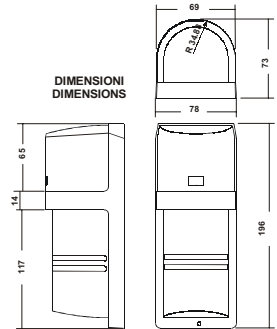


TAVOLA DI RIFERIMENTO / REFERENCE TABLE

Presse di controllo voltaggio / Monitor jack output voltage	Livello Raggio / Beam level
2.2V o più / or over	Buono / Good
2.0V o meno / or less	Regolazione / Readjustment



Impostazione del canale

Questa funzione è usata per prevenire interferenze o bypass dei raggi che possono accadere in una linea di protezione o una linea ad unità sovrapposte. Impostare il canale del raggio utilizzando il dipswitch (5).

Channel setting

This function is used for the purpose of preventing cross-talk or bypass of beams which may occur in line protection or 2-stacked protection. Set beam channel (dipswitch 5).



LED del Trasmettitore (solo RAY100)

Le condizioni del sensore sono mostrate dai due LED.

LED indicator on Transmitter (RAY100 only)

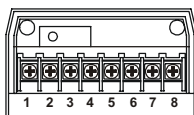
Conditions of the detector are displayed on a 2-colored LED of Transmitter.

LED LED DISPLAY	Verde ON Green ON	Verde Intermittente Green blinking	Rosso ON Red ON	Rosso Intermittente Red blinking
	○	◐	○	◐
CONDIZIONE CONDITION	Normale/normal	Problemi sul fotodiode IR Trouble on IR diode	Problemi sul fotodiode IR Basso voltaggio (9,6V o meno) Trouble on IR diode & low voltage (9,6V or less)	Basso voltaggio (9,6V o meno) Low voltage (9,6V or less)

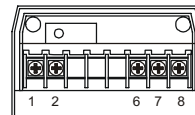
Descrizione dei morsetti

Terminal assignment

RICEVITORE / RECEIVER



TRASMETTITORE / TRANSMITTER



N.	Descrizione dei Morsetti	N.	Descrizione dei Morsetti
1	+ (Alimentazione 10.8-18V)	5	NO (Normalmente aperto)
2	- GND (Terra)	6	Tamper (Antiapertura)
3	NC (Normalmente Chiuso)	7	Tamper (Antiapertura)
4	COM (Comune)	8	SP (Libero)

N.	Terminal configuration	N.	Terminal configuration
1	+ (Vcc:DC 10.8-18V)	5	NO (Normal open)
2	- GND	6	Tamper
3	NC (Normal Close)	7	Tamper
4	COM (Common)	8	SP (Spare)

CARATTERISTICHE TECNICHE / TECHNICAL SPECIFICATIONS		
Modello	RAY60 - RAY100	Model
Distanza di rilevazione	60m (RAY60) - 100m (RAY100)	Protection range
Tipo di rilevamento	Doppio raggio pulsante sincronizzato Twin synchronized pulsed beams	Detection method
Raggio infrarosso	IR LED	Infrared beam
Canali multipli	4 canali selezionabili - Selectable 4-channels	Multi channel
Tensione di alimentazione	10.8 + 18 V==	Supply Voltage
Corrente trasmettitore	Meno di 43 mA - Less than 43 mA	Transmitter Current
Corrente ricevitore		Receiver current
Tempo di risposta	50 + 700 mS	Response time
LED Ricevitore	Verde ON: Normale, Verde lampeggio: problemi IR Green ON: Normal, Green blinking: IR trouble	Receiver LED
	Rosso ON: problemi IR e basso voltaggio RED ON: IR sensor trouble & low voltage Rosso Lampeggio: basso voltaggio Red blinking: low voltage	
LED Trasmettitore (verde)	Alimentazione - Power	Transmitter LED (green)
Voltaggio AGC	Allarme: meno di 1,5V - Alarm: less than 1.5V Pronto: 2 + 2,2V - Ready: 2 + 2.2V Buono: più di 2,2V - Good: more than 2.2V	AGC Voltage
Uscita di allarme	Scambio libero di relè (COM,NC,NO): 30Vcc 0,5A max. Reset: tempo di interruzione (circa 1 sec.) Dry contact relay (COM, NC, NO): 30Vdc 0.5A max. Reset: interruption time+off relay (approx. 1 sec)	Alarm output
Uscita antisabotaggio	Microswitch (COM, NC) Dry contact, Micro S/W (COM, NC)	Tamper output
Temperatura di funzionamento	-20 + 60 C°	Temperature range
Regolazione Raggi	Orizzontale: 180° (±90°), Verticale: 20° (±10°) Horizontal: 180° (±90°), Vertical: 20° (±10°)	Beam adjustment
Materiale	Coperchio: Policarbonato, Base: ABS Cover: PC resin, Base: ABS resin	Material
Peso	Tx: 335 g, Rx: 348 g	Weight
Grado IP	IP 54	IP Rating

PROBLEMI E SOLUZIONI-TROUBLE SHOOTING		
PROBLEMI-TROUBLE	CAUSA-CAUSE	SOLUZIONE-SOLUTION
Il LED non si accende <i>LED does not light</i>	Non alimentato /No power supply	Accendere /Turn on the power
	Sbagliata connessione dei fili o filo rotto, Corto <i>Bad wiring connection or broken wire, Short</i>	Controllare i fili /Check wiring
Il LED di allarme non si accende quando il raggio è interrotto <i>Alarm LED does not light when the beam is broken</i>	Non alimentato /No power supply	Accendere /Turn on the power
	Sbagliata connessione dei fili o filo rotto, Corto <i>Bad wiring Connection or broken wire, Short</i>	Controllare i fili //Check wiring
	Il raggio è riflesso su un'altro oggetto e non all'interno del ricevitore /Beam is reflected on another object and sent into receiver	Togliere l'oggetto riflettente o cambiare la direzione del raggio /Remove the reflecting object or change beam direction
	Due raggi non sono interrotti simultaneamente <i>Two beams aren't broken simultaneously</i>	Interrompere due raggi simultaneamente <i>broke 2 beams simultaneously</i>
Il LED di allarme si accende continuamente <i>Alarm LED continues to light</i>	Il raggio non è allineato/ <i>Beam alignment is out</i>	Controllare e regolare di nuovo <i>check and adjust again</i>
	Un oggetto fa da schermo tra il Ricevitore e il Trasmettitore/ <i>Shading object between TX. and RX</i>	Togliere l'oggetto che scherma <i>Remove the shading object</i>
	Le lenti sono sporche / <i>Optics of units are soiled</i>	Pulire le lenti con un panno morbido <i>I Clean the optics by a soft cloth</i>
Allarmi intermittenti <i>Intermittent Alarm LED</i>	Errata connessione dei fili / <i>Bad wiring connection</i>	Controllare di nuovo /Check again
	Cambio voltaggio di alimentazione <i>Change of supply voltage</i>	Regolare il voltaggio <i>Stabilize supply voltage</i>
	Un oggetto fa da schermo tra il Ricevitore e il Trasmettitore / <i>Shading object between TX and RX</i>	Togliere l'oggetto che scherma <i>Remove the shading object</i>
	Una grossa fonte di disturbo elettrico, come un generatore è troppo vicino al trasmettitore o al ricevitore/ <i>A large electric noise source, such as power machine, is located nearby Tx and Rx</i>	Spostare l'installazione in altro posto <i>Change the place of installation</i>
	Un'installazione instabile del Ricevitore o del trasmettitore <i>Unstable installation of TX or Rx.</i>	Rendere stabile l'installazione <i>Stabilize</i>
	Le lenti sono sporche/ <i>Optics of units are soiled</i>	Pulire le lenti con un panno morbido <i>I Clean the optics by a soft cloth</i>
	Allineamento sbagliato/ <i>Improper alignment</i>	Controllare e regolare di nuovo <i>check and adjust again</i>
LED verde intermittente o LED rosso ON sul trasm.(solo RAY100) <i>Green blinking or Red ON on Tx. LED (Ray100 only)</i>	Piccoli animali possono attraversare i due raggi / <i>Small animals may pass throught the 2 beams</i> Problemi sul fotodiode IR / Voltaggio basso <i>Trouble on IR diode / Low operating voltage</i>	Regolare il tempo di risposta <i>Set the response time longer</i> Contattare l'installatore/ Sostituire <i>Contact manufactures/ Replace</i> Controllare l'alimentazione e la linea <i>Check power supplier and line</i>
LED Rosso intermittente sul trasm. (solo RAY100) <i>Red blinking on Tx. LED (Ray100 only)</i>	Voltaggio basso <i>Low operating voltage</i>	Controllare l'alimentazione e la linea <i>Check power supplier and line</i>